

SeeSnake® LT1000

SeeSnake® LT1000



⚠ ADVARSEL!

Les og forstå instruksjonene før du tar i bruk verktøyet. Hvis innholdet i håndboken ikke overholdes, kan det resultere i elektrisk støt, brann og/eller alvorlig personskade.

SeeSnake® LT1000

Skriv ned serienummeret nedenfor, og ta vare på produktets serienummer som du finner på navneskiltet.

Serienr.

--	--

Innholdsfortegnelse

Registreringsskjema for maskin med serienummer	173
Sikkerhetsmerker	175
Generelle sikkerhetsregler	175
Sikkerhet på stedet hvor arbeidet utføres	175
Elektrisk sikkerhet.....	175
Personlig sikkerhet.....	175
Bruk og vedlikehold av utstyret.....	176
Bruke og vedlikeholde batteriverktøy	176
Service	176
Spesifikk sikkerhetsinformasjon	177
LT1000 Sikkerhet.....	177
Beskrivelse, spesifikasjoner og standardutstyr	177
Beskrivelse	177
Spesifikasjoner.....	178
Systemkrav til bærbar PC.....	178
Standardutstyr	178
Tilleggsutstyr	178
LT1000 Komponenter	178
Ikoner	179
Montering	179
Montere LT1000-enheten.....	179
Feste LT1000 til SeeSnake Mini-rull	179
Montere LT1000 til SeeSnake Standard-rull	180
Montere stabilisatorene	182
LT1000 Mini	182
Klargjøre bærbar PC.....	183
Inspeksjon før bruk	183
Klargjøre utstyr og stedet hvor arbeidet utføres	183
LT1000 Plassering	184
Montere bærbar PC.....	184
Koble til LT1000-enheten.....	185
Koble til SeeSnake LT1000.....	185
LT1000 Kontrollenheter	186
Tastaturkontrollenheter.....	186
Om HQ-programvaren.....	186
Bruksanvisning	187
Komme i gang.....	187
Kontrollere linjen	187
Justere lysstyrke	187
Bilderotering	187
CountPlus-kontroll	187
Søke etter kameraet ved hjelp av sonden	187
Linjespore SeeSnake-støtstangen	188
Instruksjoner for vedlikehold	188
Rengjøring	188
Tilbehør	188
Transport og oppbevaring	189
Service og reparasjon	189
Avfallshåndtering	189
Avhending av batterier	189
Feilsøking	190
Livstidsgaranti	Bakside

* Oversettelse av den originale veiledningen

Sikkerhetsmerker

I denne brukerhåndboken og på produktet formidles viktig sikkerhetsinformasjon gjennom merker og signalord. Denne delen er utarbeidet for å bedre forståelsen av disse signalordene og merkene.



Dette merket indikerer en sikkerhetsadvarsel. Det brukes for å advare om potensiell fare for personskade. Følg alle sikkerhetsadvarsler med dette merket for å unngå personskade eller dødsfall.



FARE FARE indikerer en farlig situasjon som vil føre til dødsfall eller alvorlig personskade hvis den ikke unngås.



ADVARSEL ADVARSEL indikerer en farlig situasjon som kan føre til dødsfall eller alvorlig personskade hvis den ikke unngås.



FORSIKTIG FORSIKTIG indikerer en farlig situasjon som kan føre til en mindre eller moderat personskade hvis den ikke unngås.



MERK MERK indikerer informasjon knyttet til beskyttelse av eiendom.



Dette merket betyr at du bør lese brukerhåndboken grundig før du tar utstyret i bruk. Bruksanvisningen inneholder viktig informasjon om trygg og riktig bruk av utstyret.



Dette merket betyr at man alltid må bruke briller med bred innfatning eller vernebriller ved bruk av utstyret for å redusere risikoen for øyeskade.



Dette merket indikerer risikoen for elektrisk støt.

Generelle sikkerhetsregler

ADVARSEL

Les alle sikkerhetsadvarsler og instruksjoner. Hvis advarslene og instruksjonene ikke følges, kan det resultere i elektrisk støt, brann og/eller alvorlig personskade.

TA VARE PÅ ALLE ADVARSLER OG INSTRUKSJONER FOR FREMTIDIG REFERANSE.

Sikkerhet på stedet hvor arbeidet utføres

- **Hold arbeidsstedet rent og godt belyst.** Det kan oppstå uhell på rotete eller mørke arbeidssteder.
- **Ikke bruk utstyret i eksplosive atmosfærer, som for eksempel i nærheten av antenkelige væsker, gasser eller støv.** Utstyret kan skape gnister som kan antenne støv eller gass.
- **Hold barn og andre personer på avstand mens utstyret brukes.** Forstyrrelser kan føre til at du mister kontrollen.

Elektrisk sikkerhet

Amerikansk modell

- **Dobbeltisolerende verktøy er utstyrt med et polarisert støpsel (én kniv bredere enn den andre). Dette støpselet kan kun settes i én vei i et polarisert uttak. Hvis støpselet ikke passer helt i sokkelen, snur du det motsatt vei. Hvis ikke dette hjelper, får du en kvalifisert elektriker til å installere et polarisert uttak. Ikke endre støpselet på noen som helst måte.**

Europeisk modell

- **Dobbeltisolerende verktøy er utstyrt med et ikke-polarisert støpsel med to pinner.** Dobbel isolasjon eliminerer behovet for en treveis, jordet strømledning og jordet forsyningssystem.
- **Unngå berøring med jordete overflater som rør, radiatorer, komfyrer og kjøleskap.** Det er økt fare for elektrisk støt hvis kroppen din er jordet.
- **Utstyret må ikke eksponeres for regn eller fuktighet.** Inntrenging av vann i utstyret øker risikoen for elektrisk støt.
- **Ledningen må håndteres forsiktig. Ikke bruk ledningen til å bære, dra eller trekke ut støpselet. Hold ledningen unna varme, olje, skarpe kanter og bevegelige deler.** Skadede eller flokete ledninger øker faren for elektrisk støt.
- **Hvis du må utstyret i fuktige omgivelser, må du bruke en strømforsyning med jordfeilbryter (GFCI).** Jordfeilbryteren reduserer risikoen for elektrisk støt.
- **Sørg for å holde alle elektriske koblinger tørre og over bakken. Ikke ta på utstyr eller støpsler med våte hender.** Dette kan øke faren for elektrisk støt.

Personlig sikkerhet

- **Vær årvåken og oppmerksom på det du gjør, og bruk sunn fornuft når du bruker utstyret. Ikke bruk utstyret hvis du er trett eller påvirket av narkotika, alkohol eller medisiner.** Et øyeblikks uoppmerksomhet når du bruker utstyret, kan føre til alvorlig personskade.

- **Bruk personlig verneutstyr. Bruk alltid øyebeskyttelse/vernebriller.** Bruk av verneutstyr som støvmaske, vernesko med antisklisåle, hjelm og hørselsvern når det trengs reduserer du risikoen for personskader.
- **Ikke strekk deg for langt. Sørg for å ha sikkert fotfeste og god balanse hele tiden.** Dette gir bedre kontroll over utstyret i uforutsette situasjoner.
- **Sørg for å være riktig kledd. Unngå løstsittende klær eller smykker. Hold hår, klær og hansker unna bevegelige deler.** Løse klær, smykker eller langt hår kan sette seg fast i bevegelige deler.

Bruk og vedlikehold av utstyret

- **Ikke bruk makt på utstyret. Bruk riktig utstyr for jobben som skal gjøres.** Korrekt utstyr vil gjøre oppgaven bedre og sikrere for oppgaven den er utformet for.
- **Ikke bruk utstyret hvis du ikke får slått PÅ og AV med bryteren.** Utstyr som ikke kan kontrolleres med bryteren representerer en fare, og må derfor repareres.
- **Trekk støpselet ut av strømkilden og/eller koble batteriet fra utstyret før du justerer, skifter ut tilbehør eller plasserer utstyret for oppbevaring.** Slike forebyggende sikkerhetstiltak reduserer risikoen for personskade.
- **Oppbevar utstyr som ikke er i bruk, utenfor barns rekkevidde, og ikke la utstyret brukes av personer som ikke er fortrolig med det eller med disse instruksjonene.** Utstyret kan være farlig hvis det brukes av personer som ikke har fått opplæring.
- **Vedlikehold av utstyret.** Kontroller at det ikke er feiljusteringer eller forkiling i bevegelige deler, at det ikke mangler / er brudd på deler eller andre tilstander som kan redusere ytelsen. Hvis utstyret er skadet, må det repareres før bruk. Mange ulykker skyldes dårlig vedlikeholdt utstyr.
- **Bruk utstyret og tilbehøret i henhold til disse instruksjonene, og ta hensyn til arbeidsforholdene og selve arbeidet som skal utføres.** Annen bruk enn tiltenkt, kan føre til farlige situasjoner.
- **Bruk bare tilbehør som er anbefalt av utstyrets produsent.** Tilbehør som kan være egnet for en utstyrstype, kan være farlig når det brukes sammen med annet utstyr.
- **Hold håndtakene tørre, rene og unna olje og fett.** Dette vil gi bedre kontroll over utstyret.

Bruke og vedlikeholde batteriverktøy

- **Lad kun batteriet opp med en lader som anbefales av produsenten.** Å bruke en lader for én type batteripakke til en annen type, kan forårsake risiko for brann.
- **Bruk kun utstyr med batteripakker som er spesifikt utformet for det.** Bruk av andre batteripakker kan forårsake risiko for personskade og brann.
- **Ikke test batterier med strømledende gjenstander.** Når batteripakken ikke er i bruk, hold den unna andre metallobjekter, som binders, mynter, nøkler, spikere, skruer eller andre små metallobjekter som kan skape forbindelse fra en terminal til en annen. Hvis batteripolene kortsluttes, kan det forårsake brannskår eller brann.
- **Ved feil bruk, må du unngå kontakt med væsken som kommer ut av batteriet. Hvis kontakt oppstår, skyl med vann. Hvis væsken kommer i kontakt med øyne, skyl med vann og kontakt lege.** Væske som kommer ut av batteriet kan forårsake irritasjon eller brannskår.
- **Bruk og oppbevar batteriene og laderne på et tørt og romtemperert sted.** Ekstreme temperaturer og fukt kan skade batterier og føre til lekkasje, elektrisk støt, brann eller brannskår. *Se bruksanvisningen for laderen for mer informasjon.*
- **Ikke dekk over laderen mens den er i bruk. God ventilasjon må til for at enheten skal fungere riktig.** Hvis du dekker over laderen under bruk, kan det føre til brann.
- **Kvitt deg med batterier på riktig måte.** Eksponeering for høye temperaturer kan få batteriene til å eksplodere, så ikke kast det på åpen ild. Enkelte land har regler om kildesortering av batterier. Vennligst følg alle gjeldende regler.

Service

- **Få utstyret undersøkt av en kvalifisert reparatør som kun bruker identiske reservedeler.** Dette vil sikre at utstyrets sikkerhet opprettholdes.
- Ta ut batteriene og overlat servicen til kvalifisert servicepersonale hvis en av følgende situasjoner oppstår:
 - Hvis væske er sølt eller gjenstander har falt ned i produktet.
 - Hvis produktet ikke fungerer normalt, selv om bruksanvisningen har blitt fulgt.
 - Hvis produktet har falt ned eller er blitt skadet på noen som helst måte.
 - Når produktet viser en klar endring i ytelsen.

Spesifikk sikkerhetsinformasjon

⚠ ADVARSEL

Denne delen inneholder viktig sikkerhetsinformasjon som er spesifikk for dette utstyret.

Les disse forholdsreglene nøye før du begynner å bruke LT1000. Dette vil redusere risikoen for elektrisk støt eller alvorlig personskade.

TA VARE PÅ DISSE INSTRUKSJONENE.

Oppbevar håndboken sammen med maskinen slik at den er lett tilgjengelig.

CE-samsvarserklæringen (890-011-320.10) vil følge med denne håndboken som en separat brosjyre der det er påkrevet.

Hvis du har spørsmål angående dette RIDGID®-produktet:

- Kontakt SeeSnake HQs støtteavdeling på HQSupport@seesnake.com hvis du lurer på noe angående HQ.
- Kontakt din lokale RIDGID®-forhandler.
- Gå til www.RIDGID.com eller www.RIDGID.eu for å finne din lokale RIDGID-kontakt.
- Kontakt RIDGIDs tekniske serviceavdeling på e-post-adressen rttechservices@emerson.com, eller ring (800) 519-3456 i USA og Canada.

LT1000 Sikkerhet

- **Et feiljordet elektrisk uttak kan føre til elektrisk støt og/eller alvorlig skade på utstyret.** Undersøk alltid om det finnes et forsvarlig jordet elektrisk uttak på stedet. En trefaset stikkontakt eller et GFCI-uttak betyr ikke nødvendigvis at uttaket er forsvarlig jordet. Be en autorisert elektriker undersøke uttaket hvis du er i tvil.
- **Bruk kun et batteri eller den medfølgende, isolerte strømforsyningen for å slå LT1000 på. Bruk batterier eller en isolert strømforsyning med en hvilken som helst bærbar PC som brukes med LT1000.** Dette minimerer risikoen for elektriske farer fra fukt eller defekte elektriske uttak.
- **Ikke bruk utstyret hvis operatøren eller maskinen står i vann.** Å bruke utstyret mens man står i vann øker risikoen for elektrisk støt.
- **LT1000-enheten er vanntett. Den er støt- og sprutbestandig.** Ikke eksponer utstyret for vann eller regn. Dette øker faren for elektrisk støt.
- **Ikke bruk utstyret der det er fare for høyspenning.** Utstyret er ikke utviklet for å gi beskyttelse og isolasjon mot høyspenning.
- **Les og forstå brukerhåndboken, brukerhåndboken for rullen og andre instruksjoner for alt annet**

utstyr samt alle advarsler før du bruker LT1000-enheten. Hvis disse instruksjonene ikke følges, kan det føre til skade på eiendom og/eller alvorlig personskade.

- **Bruk alltid passende, personlig verneutstyr ved håndtering og bruk av utstyret i avløp.** Avløp kan inneholde kjemikalier, bakterier og andre stoffer som kan være giftige, smittsomme, etsende eller forårsake andre problemer. Egnert, personlig verneutstyr inkluderer alltid sikkerhetsbriller, og kan inkludere utstyr som rengjøringshansker til avløp, lateks- eller gummi-hansker, ansiktsmaske, vernebriller, beskyttelsesklær, pusteapparat og vernesko med ståttupp.
- **Hvis du bruker rengjøringsutstyr for avløp samtidig som du bruker inspeksjonsutstyr for avløp, skal du kun benytte RIDGIDs hansker for avløpsrengjøring.** Grip aldri tak i den roterende avløpsrengjøringskabelen med noe annet, inkludert andre hansker eller en fille. De kan vikles rundt kabelen og forårsake håndskader. Bruk bare lateks- eller gummi-hansker som RIDGIDs hansker for avløpsrengjøring. Ikke bruk skadede hansker for avløpsrengjøring.
- **Vær nøye med hygien.** Bruk varmt såpevann når du vasker hendene og andre eksponerte kroppsdeler som har vært i kontakt med avløpsinnhold etter håndtering eller bruk av inspeksjonsutstyr for avløp. Ikke spis eller røyk mens du bruker eller håndterer inspeksjonsutstyr for avløp. Dette vil forhindre at du blir utsatt for giftig og smittomt materiale.

Beskrivelse, spesifikasjoner og standardutstyr

Beskrivelse

SeeSnake® LT1000 er et praktisk grensesnitt og plattform som gjør det mulig å bruke enhver standard bærbar PC som SeeSnake-inspeksjonsskjerm. Den kan brukes til å automatisk ta bilder, bevegelsesklipp og lydopptak fra et SeeSnake-rørinspeksjonssystem. Det praktiske grensesnittet egner seg godt for programvare som SeeSnake HQ-rapportgenerering og videobehandling, for å lage og administrere kunderapporter raskt og enkelt.

LT1000-enheten fungerer også som en robust, bærbar plattform, hvor den bærbare PC-en raskt kan sikres og kobles til, og fjernes enkelt ved behov. Du kan bruke to plattformvinger til å øke arbeidsplattformområdet. De individuelle plattformvingene kan brettes inn enkeltvis, og fungere som plattformstøtte på tvers av midten av SeeSnake, eller brettes ut for å utvide plattformstøtten i en hvilken som helst ende av LT1000.

Spesifikasjoner

LT1000

Vekt.....	6.4 lbs. / 2,9 kg uten batteri 7.35 lbs. / 3,3 kg med batteri (uten bærbar PC)
Mål:	
Lengde, plattformvinger lukket.....	20.6" / 52,3 cm
Lengde, plattformvinger åpen.....	21.7" / 55,1 cm
Bredde, standard.....	12.8" / 32,5 cm
Bredde, forsendelse.....	11.9" / 30,2 cm
Høyde.....	6.5" / 16,5 cm
Strømkilde.....	100 - 240V AC / 50 - 60Hz, AC eller 18V DC oppladbart batteri
Batteritype.....	18V Li-Ion, 2,2Ah / 2,2Ah
Nominell effekt.....	14 - 16V DC 40W
Bruksmiljø:	
Temperatur.....	-4°F til 167°F / -20°C til 75°C
Fuktighet.....	5 til 95% relativ fuktighet
Høyde over havet.....	13,120 fot / 4.000 meter

LT1000 Mini

Vekt.....	6.1 lbs. / 2,78 kg uten batteri 7.4 lbs. / 3,4 kg med batteri (uten bærbar PC)
Mål:	
Lengde.....	13.6" / 34,5 cm
Bredde.....	11.9" / 30,2 cm
Høyde.....	6.5" / 16,5 cm

Systemkrav til bærbar PC

- Windows® 7, Windows Vista® (SP2), Windows XP (SP3) (Windows 7 er anbefalt)
- Intel® Pentium® or AMD Athlon™ 1.8GHz / 1,8GHz (2.4GHz / 2,4GHz eller høyere er anbefalt) eller Intel Core™ 2 Duo 2.4GHz / 2,4GHz
- GB-systemminne (2 GB er anbefalt)
- DirectX® 9 eller 10 kompatible grafikkort med 128 MB (256 MB eller høyere er anbefalt)
- DirectX® 9 eller et mer kompatibelt lyd kort
- 30 GB av diskplass
- CD-ROM eller Internett-forbindelse for å installere programvaren
- 1 USB 2.0-port

- Valgfri: - DVD-brenner for å brenne DVD-rapporter, Internett-forbindelse for å sende rapporter per e-post, laste opp rapporter til Ridgid Connect, osv. Minimal skjermopløsning anbefalt: 1024 x 768

Standardutstyr

- LT1000
- 100 - 220V AC til 15V DC strømomformer og -forsyning
- Brukerhåndbok
- Instruksjoner på DVD
- Stabilisatorer (4)
- USB-kabel

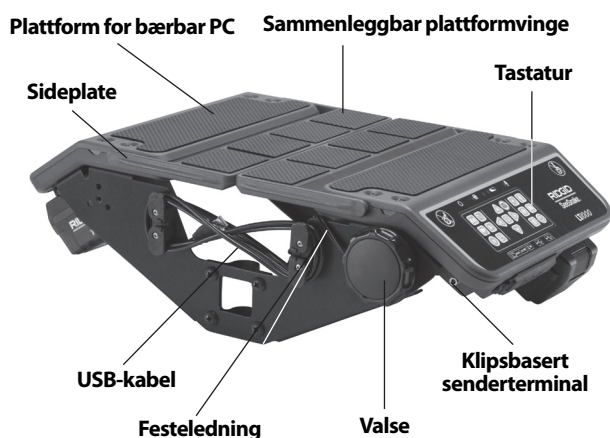
Tilleggsutstyr

Nedenfor finner du annet hjelpeutstyr som kan brukes sammen med SeeSnake LT1000:

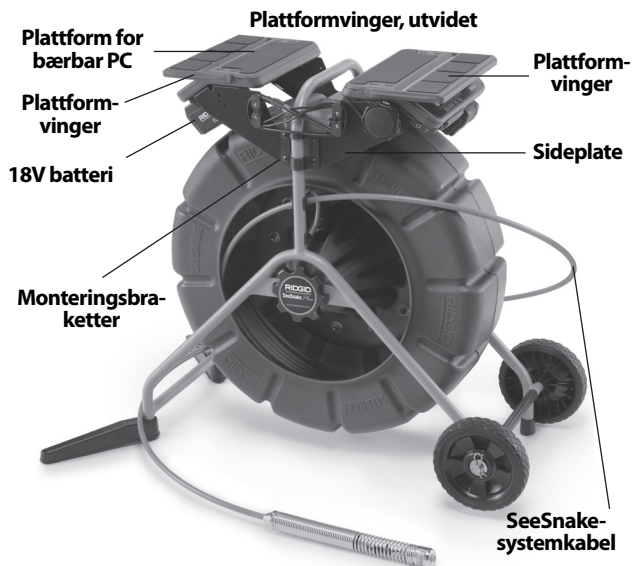
- Oppladbart batteri
- En RIDGID®-posisjonsindikator/mottaker (f.eks. SR-20, SR-60, Scout® eller NaviTrack® II)
- En RIDGID®-sender (f.eks. ST-510, ST-305, ST-33Q, NaviTrack® Brick eller NaviTrack® 10-watts sender)
- CountPlus-kabelmålingssystem, normalt innebygd i SeeSnake-rørinspeksjonssystemer

LT1000 er beskyttet av amerikanske og internasjonale patenter.

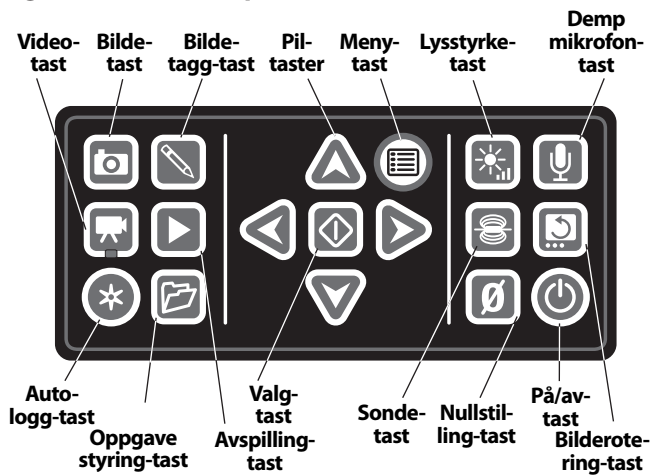
LT1000 Komponenter



Figur 1 – Plattformvinger brettet innover



Figur 2 – LT1000 Komponenter



Figur 3 – LT1000 Tastatur

Ikoner



Ikke sitt på LT1000.



Ikke stå på LT1000.

Montering

Montere LT1000-enheten

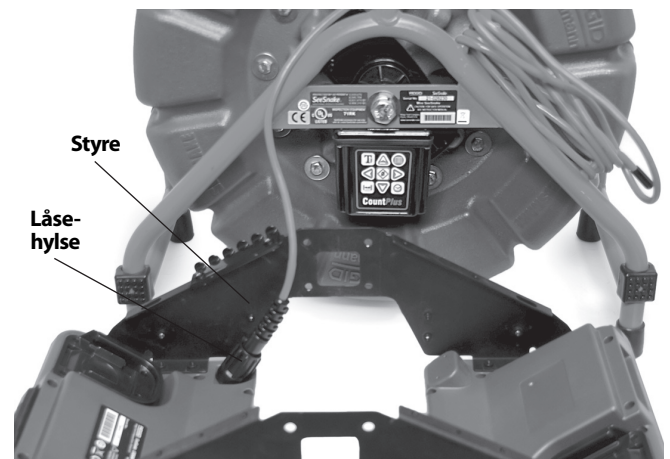
LT1000 kan raskt og enkelt monteres til alle Standard eller Mini SeeSnake-ruller. Du trenger en Phillips-stjerne-skrutrekker og en $7/16$ " / 11 mm-ringnøkkel for å montere. Monteringsrekkefølgen for SeeSnake Mini og SeeSnake Standard er forskjellig.

Merk: De bøyde delene av monteringsbrakettene på SeeSnake Standard-rullen er rettet mot utsiden av LT1000 mens de peker innover for Mini (pga. den smalere rammen).

Feste LT1000 til SeeSnake Mini-rull

1. Fjern de to monteringsbrakettene fra sidene av LT1000.
2. Før du monterer LT1000 på rammen fører du SeeSnake-systemkabelen opp til SeeSnake-systemkoblingen. SeeSnake-systemkabelen har en styretopp formet i toppen av kabelkoblingen. Når styretoppen er samsvart med styrepinnen øverst på kontakten, setter du systemkabelen helt inn i koblingen og vrir låsehylsen med klokken for å stramme den på plass.

MERK Når du kobler til/fra SeeSnake-systemkabelen, vrir du kun på låsearmen. For å forhindre skade, må du ikke bøye eller vri koblingen eller kabelen.



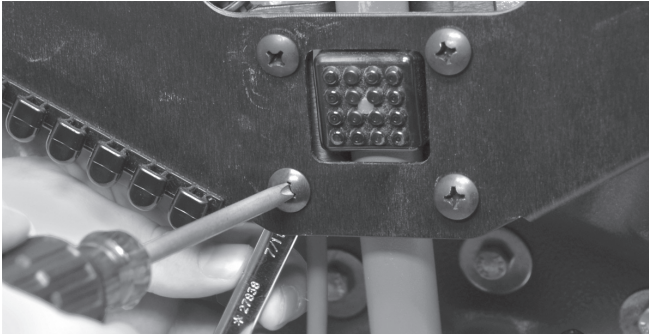
Figur 4 – Koble til systemkabelen før montering

3. De bøyde delene av monteringsbrakettene på SeeSnake Mini peker innover. Plasser LT1000 med åpningen i sideplaten over "foten" på SeeSnake-rullrammen, og hold den i omtrentlig posisjon mens du starter de festede maskinskrue på én side av LT1000. SeeSnake kan legges opp-ned for enklere montering av det fremre sidepanelet.



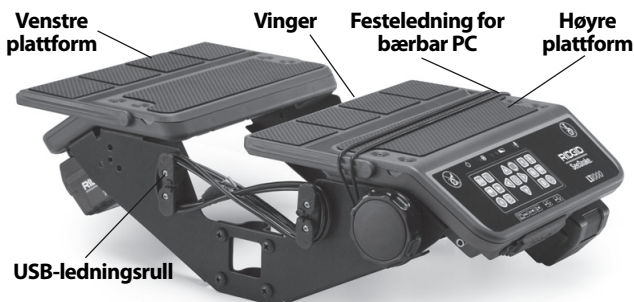
Figur 5 – Første maskinskrue

4. Samsvar motsatt side og start de fire maskinskruene på motsatt side, med én side løst boltet på plass. Skruhodene bør være på den ytre siden av LT1000-enheten og mutrene på den innerste siden.



Figur 6 – Stramme skruer

5. Samsvar LT1000-enheten slik at den står rett og jevnt, og stram de fire maskinskruene på hver side for hånd. Når de sammenleggbare vingene er lukket skal det være cirka én tomme / 2,5 cm mellom rullen og vingene. Stram alle de fire maskinskruene på hver side med en Phillips stjerneskrutrekker.
6. Roter valsehåndtaket med klokken for å løsne festeledningen på den bærbare PC-en, og hekt løs festeledningen fra ledningskrokene på motsatt side.
7. Legg de to plattformvingene sammen inn mot midten.

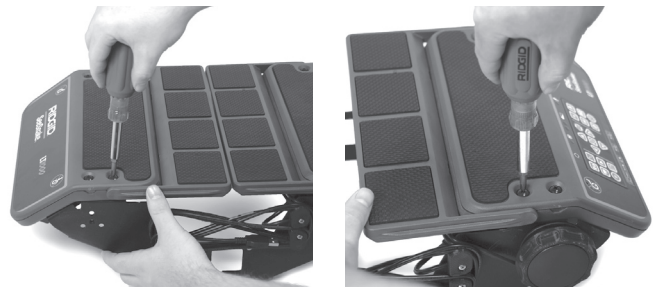


Figur 7 – Senke plattformvingene

Montere LT1000 til SeeSnake Standard-rull

For å montere LT1000 på en SeeSnake Standard-rull må du fjerne de to plattformoverflatene for den bærbare PC-en og USB-ledningsrullen på høyre side fra LT1000-rammen.

1. Fjern to skruer fra USB-kabelrullen til høyre (den som holder nede USB-kabelen hvor den går inn i LT1000) med en Phillips skrutrekker. Strekk ut USB-kabelen fra ledningsrullene.
2. Fjern de fire skruene fra hver plattformhalvdel.



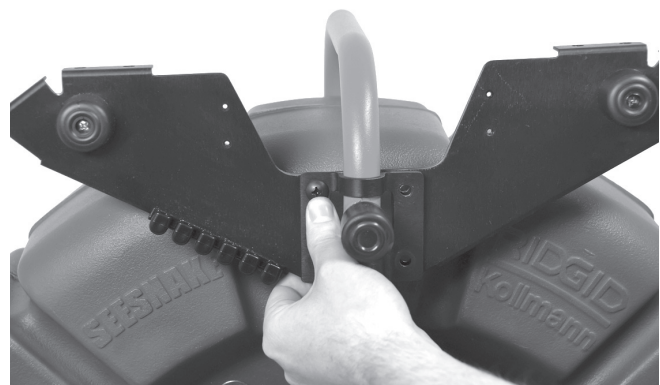
Figur 8 – Fjerne plattformskruene (SeeSnake Standard)

3. Løft av de to plattformhalvdelen og plasser dem på én side, i nærheten av SeeSnake-rammen. Oppbevar skruene på et trygt sted.
4. De to sideplatene vil deretter løsnes fra plattformhalvdelen og kan monteres individuelt.



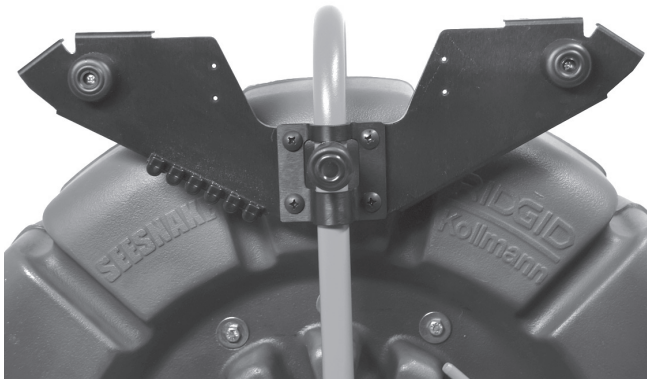
Figur 9 – Delene i LT1000-enheten

5. Flytt fremre sideplate under øvre håndtak på SeeSnake Standard. Pass på så du ikke skaper mot rammen.
6. Plasser monteringsbraketten over ytre støtdemper på siden av SeeSnake, og flytt sideplatene slik at de står over hullene i monteringsbraketten.



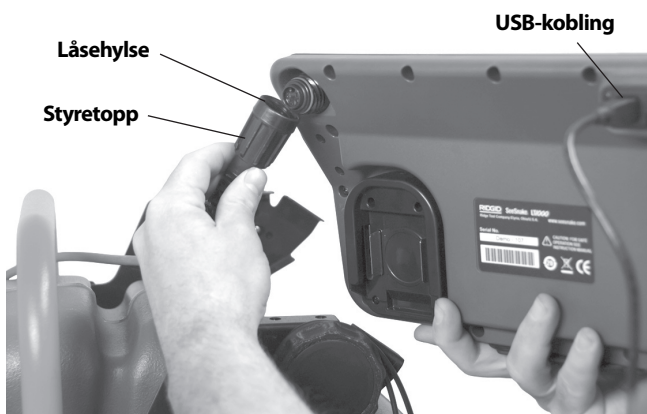
Figur 10 – Samsvare braketten og sideplaten

7. Sett fire skruer i monteringsbraketten og sideplaten inn i de individuelle mutrene og stram for hånd.



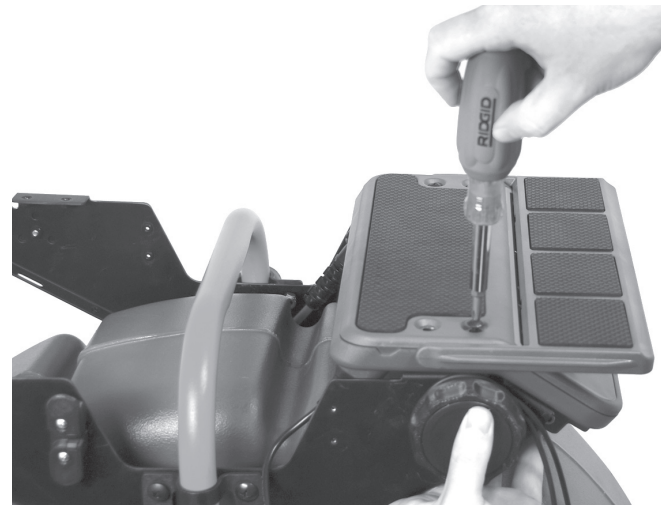
Figur 11 – Monterert nær sideplate

8. Gjenta prosessen med den andre sideplaten og monteringsbraketten. De to sideplatene må stå flatt.
9. Før SeeSnake-systemkabelen fra See-Snake mellom sideplatene, og koble den til SeeSnake-koblingen nederst på høyre plattform. SeeSnake-systemkabelen har en styretopp formet i toppen av kabelkoblingen. Når styretoppen er samsvart med styrepinnen på kontakten, setter du systemkabelen godt inn i systemkoblingen og vrir låsehylsen med klokken for å stramme den på plass.



Figur 12 – Feste SeeSnake-systemkabelen

MERK Når du kobler til/fra SeeSnake-systemkabelen, vrir du kun på låsearmen. For å forhindre skade, må du ikke bøye eller vri koblingen eller kabelen.



Figur 13 – Montere høyre plattform

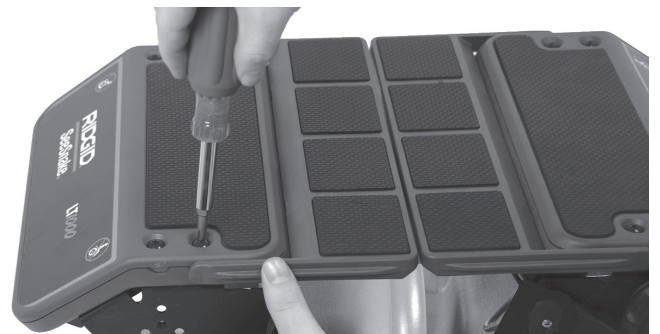
10. Monter høyre (tastatur) plattform ved å plassere den over monteringshullene i flensene på sideplatene, og skru de fire skruene for hånd. Juster plattformen slik at den står flatt.



Figur 14 – Samsvare pinn og hull

For at plattformensiden skal ligge riktig, må den lille justeringsspinnen i hver ende av hver plattform passe inn i hullene.

11. Finn plattformen til venstre (den uten tastatur). Plasser plattformen over de fire hullene (i flensene på sideplatene), sett i de fire skruene og stram dem for hånd.



Figur 15 – Montere venstre plattform

12. Juster plattformene og sideplatene slik at plattformene er samsvart og står jevnt. Stram skruene helt igjen på brakettene og monteringskruene på plattformene på den bærbare PC-en.
13. Skift ut høyre ledningsrull og fest den på plass med to skruer. Merk: USB-kabelen sitter fast under ledningsrullen i det den kommer ut av LT1000-enheten.



Figur 16 – Montere ledningsrull (Merk: USB-kabel fanget under ledningsrull)



Figur 17 – Ledningsrull og USB-kabel

Montere stabilisatorene

Stabilisatorene som følger med LT1000 gir rullen mer stabilitet når de roterer rundt. Hver stabilisator har en innebygd, fjærbelastet plate som holder den på plass når de monteres.



Figur 18 – Stabilisator med Mini-rull

Montere stabilisatorene:

1. Fjern gummistykket fra foten på rammen.
2. Skyv stabilisatoren inn på foten av rammen, med den faste siden pekende mot toppen av rammen.
3. Skift ut gummistykket og sett den godt på plass.
4. Gjenta dette med alle fire føttene. På den større standardenheten, installerer du stabilisatorene kun på føtter uten hjul.



Figur 19 – Stabilisator montert

LT1000 Mini



Figur 20 – LT1000 Mini

LT1000 Mini er en robust, bærbar ramme som støtter en LT1000-enhet. Den er lett å bære med seg og kan brukes med alle SeeSnake-ruller ved simpelthen å koble til SeeSnake-systemkabelen. Det er et økonomisk alternativ hvis du ofte trenger å veksle LT1000 mellom SeeSnake-ruller. LT1000 Mini leveres med en ferdiginstallert LT1000-enhet på den bærbare rammen.

Klargjøre bærbar PC

For riktig bruk av LT1000, må SeeSnake HQ-programvaren være installert på den bærbare PC-en.

HQ-programvaren gjør det mulig å lage, håndtere og lagre bilder, lyd og video fra LT1000-enheten. Programvaren finner du på CD-en som følger med LT1000-enheten. Slik laster du programvaren fra CD-en:

Du må installere SeeSnake HQ og stasjonene før du kobler LT1000 til datamaskinen.

1. Sett inn CD-en i datamaskinens stasjon.
2. Den bærbare PC-en registrerer CD-en automatisk og begynner installasjonen. Det kan hende du blir spurt om å angi et administratorpassord for å installere HD-programvaren.
3. Når programvareinstallasjonen er fullført, løser du ut CD-en og oppbevarer den på et trygt sted.

MERK: Programvareoppdateringer skjer automatisk når den bærbare PC-en er koblet til Internett. Hvis det registreres en oppdatering vil du bli spurt om du ønsker å installere den. Hvis du indikerer at du ønsker å installere den skjer oppdateringen automatisk. Du kan søke etter den nyeste versjonen manuelt ved å koble den bærbare PC-en på linje og peke nettleseren til <http://www.hq.ridgid.com/product-hq.php>.

4. Alternativt kan programvaren installeres ved å bla gjennom ovennevnte nettside med oppdateringer og følge instruksjonene på siden.
5. Hvis du ønsker detaljerte instruksjoner om bruken av HQ-programvaren for å håndtere videoklipp, stillbilder, rapporter, kundeinformasjon og formater, kan du bruke en nettleser for å gå til <http://www.hq.ridgid.com/>. Du finner alt du lurer på om HQs funksjoner på nettet.

Inspeksjon før bruk

⚠ ADVARSEL



Inspiser SeeSnake LT1000 før hver bruk, og rett opp eventuelle problemer for å redusere risikoen for alvorlige personskader grunnet elektrisk støt og lignende, og for å forebygge skade på maskinen.

1. Kontroller at strømmen er slått AV, eventuell ekstern strømkilde og strømkabler er koblet fra og batteriet er fjernet. Se etter skade og endringer på ledninger, kabler og koblinger.
2. Fjern smuss, olje eller andre forurensninger på SeeSnake LT1000 for å gjøre inspeksjonen lettere, og for å hindre at du mister taket når du bærer eller bruker utstyret.
3. Se etter ødelagte, slitte, manglende, skjeve eller fastfaste deler på LT1000-enheten, eller om det er andre forhold som kan hindre sikker og normal bruk. Påse at monteringsbrakettene på LT1000-enheten sitter godt fast.
4. Undersøk eventuelt annet utstyr som brukes etter instruksjonene for å sikre at utstyret er i god stand.
5. Hvis du finner noe som ikke er i orden, venter du med å bruke utstyret til problemene er løst.

Klargjøre utstyr og stedet hvor arbeidet utføres

⚠ ADVARSEL



Klargjør LT1000 og arbeidsstedet i henhold til disse prosedyrene for å redusere risikoen for personskade fra elektrisk støt, brann og andre uhell, og for å forebygge skade på LT1000-enheten.

1. Kontroller om arbeidsstedet har følgende:
 - Tilstrekkelig lys.
 - Brennbar væsker, damper eller støv som kan antennes. Om dette er til stede, må du ikke bruke stedet til kildene er identifisert og problemet løst. LT1000 er ikke eksplosjonssikker. Elektriske koblinger kan forårsake gnister.

- Ryddig, jevnt, stabilt og tørt arbeidssted for operatøren. Ikke bruk maskinen når du står i vann.
 - Sørg for at det elektriske uttaket er lett tilgjengelig, og at det ikke er noe der som kan skade strømledningen ved bruk av ekstern strømkilde.
2. Hvis mulig, undersøk arbeidet som skal utføres, avgjør avløpstilgangspunkt(er), størrelse(r) og lengde(r), tilstedeværelse av kjemikalier for avløpsrengjøring eller andre kjemikalier osv. Hvis det er kjemikalier i nærheten, er det viktig å forstå de spesifikke, sikkerhetsmessige forholdsreglene som må tas når man arbeider i nærheten av disse. Kontakt produsenten av kjemikaliene for nødvendig informasjon.
 3. Avgjør hva som er korrekt utstyr for oppgaven som skal utføres. SeeSnake LT1000 er utviklet for å vise inspeksjoner som foretas med et inspeksjonskamera. Inspeksjonsutstyr for andre bruksområder finner du i RIDGID-katalogen, og på nettsidene www.RIDGID.com og www.RIDGID.eu.
 4. Forsikre deg om at alt utstyr har blitt undersøkt grundig.
 5. Vurder om det er nødvendig å sette opp barrierer på arbeidsstedet for å holde andre personer på avstand. Tilskuere kan distrahere operatøren under arbeidet. Ved arbeid i trafikkerte områder må du sette ut trafikkjegler eller andre barrierer for å varsle bilførere.
 6. Fjern, om nødvendig, fast inventar som vannklosett, utslagsvask osv. for å komme til.

LT1000 Plassering

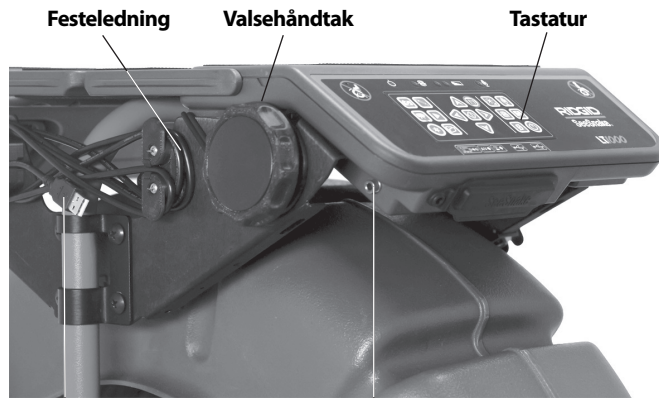
Plasser SeeSnake-rullen ved arbeidsstedet før du monterer den bærbare PC-en på LT1000. Brett plattformvingene tilbake på begge sider av LT1000 for å få tilgang til bærehåndtaket for SeeSnake-rullen. Festeledningen kan føres under plattformen og hektes på ledningskrokene for transport.

Plasser rullen og LT1000-enheten slik at du får enkel tilgang og oversikt mens du håndterer kameraet og støtstangen før inspeksjon. Stedet må ikke være vått eller forårsake at LT1000-enheten og annet utstyr blir vått under bruk. LT1000 er ikke vanntett. Eksposering for våte omgivelser kan derfor føre til elektrisk støt eller skade på utstyret.

Montere bærbar PC

1. Løsne festeledningen ved å vri valsen med klokken.
2. Plasser den bærbare PC-en i rett vinkel på plattformen til den bærbare PC-en, med tastaturet pekende mot LT1000-tastaturet.
3. Før den elastiske festeledningen over den bærbare PC-en og hekt den på ledningskrokene. Før ledningen slik at den ikke kommer i veien ved bruk.

4. Roter drivrullhåndtaket mot klokken for å stramme festeledningen godt.
5. Før LT1000 USB-ledningen til USB-porten i den bærbare PC-en og sett den inn i porten. Rull gjenværende ledning tilbake på USB-ledningsrullene. (Se figur 7).



USB-kabel Klipsbasert senderterminal
Figur 21 – Tastatur, valse og USB-ledning

Merk at i begrensede plasseringer eller på ujevne overflater eller tak, kan det være bedre å legge SeeSnake ned på siden, pakke ut USB-ledningen koble til den bærbare PC-en og plassere den på et annet trygt sted.

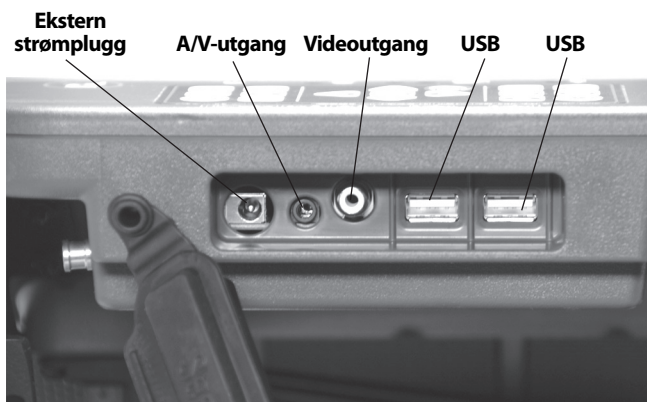


Figur 22 – Alternativ konfigurasjon for begrensede områder



Figur 23 – LT1000 Mini med bærbar PC

Koble til LT1000-enheten



Figur 24 – LT1000 Koblinger

Tilkoblingsikoner

	Plugg for ekstern strøm
	A/V ut plugg (ekstern dvd-opptaker e.l.)
	Video ut plugg(ekstern monitor)
	USB Port Minnepenner o.l.

USB-portene kan brukes til å koble til et eksternt tastatur, om ønskelig.

AV-utgang foran vil fungere, selv når HQ ikke er i bruk.

Alternativer for ekstern skjerm

1. LT1000-enheten kan brukes sammen med en ekstern SeeSnake-skjerm ved å koble en RCA-kabel fra videoinngangen på skjermen. Koble den andre enden av kabelen til LT1000-videoutgangen bak på LT1000-enheten, merket .
2. A/V-utgangsporten vil gå gjennom direktevideoen fra SeeSnake-kameraet som er tilkoblet LT1000 og direkte lyden fra mikrofonen ut til en DVDR eller skjerm. (Hvis den er koblet til en skjerm med høyttalere, kan du høre en feedback-pipelyd. Dette kan

forhindres ved å dempe lyden på DVDR-en eller skjermen til minimal lyd.)

USB-koblingen fra LT1000 fungerer kun når den er tilkoblet en enhet som kjører SeeSnake HQ.

Koble til SeeSnake LT1000

SeeSnake LT1000 kan enten drives med oppladbart RIDGID Li-Ion-batteri eller kobles til et støpsel via medfølgende AC/DC-strømomkobler. Batteri er den foretrukne metoden, ettersom det reduserer faren for elektrisk støt. **I tillegg er ikke strømomformeren egnet for utendørs bruk.**

⚠ ADVARSEL Bruk et batteri eller en isolerende strømforsyning når du skal koble til LT1000 og den bærbare PC-en for å redusere risikoen for elektrisk støt.

Batteri

Sett et ladet 18V batteri i batteriholderen under høyre side av tastaturet. Sørg for at hendene dine er tørre. Du kan også oppbevare et reservebatteri i reservebatteriholderen på motsatt side av LT1000. (Oppbevaringssporet har ingen elektrisk forbindelse og egner seg kun for oppbevaring.)



Figur 25 – LT1000 Koblinger

Påse at batteriet sitter ordentlig på plass i dokken. Se batteriladerens brukerhåndbok for mer informasjon.

Batteriener som medfølger LT1000-enheten har en hastighet på 2.2 / 2,2 amp/time. Når batteriene er fulladet varer de i cirka 2.5 / 2,5 til 3 timer, avhengig av bruk (opptakstid osv.). Batteristatus LED-er over tastaturet indikerer batteriladingsnivået. (Se LED-skjema for batteristatus.)

MERK Vri LT1000 strøm AV før du skifter ut eller fjerner batteriet. Hvis du fjerner batteriet når det står PÅ, kan kameraopptaket gå tapt.


LED-skjema for batteristatus

BATTE- RISTATUS	EKSTERN STRØM ER IKKE TILKOBLET	EKSTERN STRØM ER TILKOBLET
FULLADET	Lyser grønt	LED-er AV
MIDDELS LADET	Lyser grønt og rødt	LED-er AV
LAV LADING	Lyser avbrutt rødt, fire pipelyder	LED-er AV
DØDT	Lyser uavbrutt rødt i fem sek., fem sek. lang pipelyd og av- stengning	LED-er AV

Strømuttak

For bruk med ledning medfølger en dobbelisolert AC/DC-strømforsyning som reduserer spenningen i veggut-taket til riktig spenning for LT1000.

MERK Ekstern strømforsyning er kun ment for innen-dørs bruk.

Finn strømforsyningen hvis du vil bruke systemet med strømledning. Strømforsyningsledningen har to deler. Den ene delen kobles til et standard 110 - 120V støpsel (USA) med to pinner i den ene enden eller et standard 230V støpsel med to pinner (europeisk modell) i den ene enden og settes inn i strømforsyningen i den andre enden. Den andre delen går fra strømforsyningen til baksiden av LT1000 og kobles til støpselet merket , helt til frontpanelet på venstre side av enheten (figur 24).

Med tørre hender, koble sammen de to delene og sett støpselet inn i pluggen på LT1000. Før ledningen uten hindringer og med tørre hender, og koble strømforsyningen til tilhørende uttak. Hvis du bruker skjøteledning, må denne ha riktig trådmål. For ledninger på 25 fot / 7,5 m må trådmålet være minst 18 AWG / 0,8 mm². For ledninger som er lengre enn 25 fot / 7,5 m må trådmålet være minst 16 AWG / 1,5 mm².

MERK Hvis ekstern strøm er upålitelig og gir flyktig spenningstopper, kan LT1000-videoen fryse. I dette til-fellet, slår du av og på LT1000-enheten. Data vil ikke gå tapt, men gjeldende avstandsmåler kan nullstilles.

⚠ ADVARSEL Hvis den bærbare PC-en er koblet til AC og den bærbare AC-adapteren ikke er isolert, kan en varm jordledning skade den bærbare PC-en via den jodede USB-koblingen.

Bruk kun et batteri eller en isolerende strømforsyning for å koble til LT1000 og den tilknyttede bærbare PC-en.

LT1000 Kontrollenheter

Tastaturkontrollenheter



Pil-taster: Brukes til å flytte mellom menyvalg og justere verdier (for eksempel kontrast) opp og ned. Brukes til rotere skjermbildet.



Valg-tast: Brukes til å velge alternativer i Enheter-meny-en (Auto, meter og fot).



Meny-tast: Brukes til å hente fram en meny over skjermalternativer som farge, lysstyrke, kontrast, enheter.



Lysstyrke-tast: Brukes til direkte å styre lysstyrken til kameraets LED-er opp og ned.



Demp mikrofon-tast: Brukes til å dempe mikrofonen under opptak eller aktivere den for å ta opp kommentarer under en inspeksjon.



Sonde-tast: Brukes for å aktivere den innebygde sonden for sporing av kamerahodets plassering.



***Bilderotering-tast:** Brukes til å snu bildet på displayet loddrett



Nullstilling-tast: Brukes til å etablere et midlertidig nullstillingspunkt for avstandsmåleren for enheter utstyrt med CountPlus.



På/av-tast: Brukes til å slå LT1000-displayet PÅ eller AV.



***Bilde-tast:** Tar stillbilde av kamerabildet som vist.



***Video-tast:** Starter eller stopper opptak av videoklipp.



***Autologg-tast:** Starter autologging-serieopptak av stillbilder lagret under gjeldende oppgave.



***Bildetagg-tast:** Lager et nytt stillbilde og gjør det mulig å sette inn tilpassede kommentarer eller lagrede tagger i det.



***Oppgavestyring-tast:** Får tilgang til en valgmeny for oppgave- og rapportstyring.



***Avspilling-tast:** Spiller av gjeldende opptak (hvis relevant).

* Noen tastaturkontrollenheter har ingen effekt, med mindre HQ-programvaren kjører.

Om HQ-programvaren

HQ-programvaren gjør det mulig å opprette, administrere og lagre bilder, lyd og video fra LT1000. Du kan bruke HQ for å raskt og automatisk generere rapporter som du kan sende per e-post til en kunde eller i HTML-versjon som sendes til kunden på en minnepinne, eller du kan brenne dem på en DVD. HQ-programvaren gjør det enkelt å organisere og lagre oppgavelogger for fremtidig bruk, etter behov.

HQ-programvaren beskrives i detalj i HQs innebygde hjelpefiler på <http://www.hq.ridgid.com/>.

Bruksanvisning

⚠ ADVARSEL



Bruk alltid øyebeskyttelse til å beskytte øynene dine mot smuss og fremmedelemerter.

Ved inspeksjon av avløp som kan inneholde farlige kjemikalier eller bakterier må du bruke korrekt verneutstyr som latekshansker, vernebriller, ansiktsmaske eller pusteapparat for å forhindre brannskader og infeksjoner.

Ikke bruk utstyret hvis operatøren eller maskinen står i vann. Å bruke utstyret mens man står i vann, øker risikoen for elektrisk støt. Antiskliske med gummissåle kan forhindre at du sklir eller får elektrisk støt, spesielt på våte overflater.

Følg brukerhåndboken for å redusere risikoen for personskader fra elektrisk støt, og andre årsaker.

Komme i gang

1. Kontroller at enheten er riktig konfigurert.
2. Påse at den bærbare PC-en er på plass og riktig tilkoblet, og at HQ-programvaren er installert. Slå PÅ den bærbare PC-en.
3. Plasser kamerahodet på rullens styrebøyle, og slå LT1000 PÅ.
4. Når LT1000 starter opp, vil den bærbare PC-en oppdage SeeSnake-enheten og kjøre HQ. Hvis dette ikke skjer, dobbeltklikker du på HQ-ikonet (H) på skrivebordet ditt for å starte HQ.
5. En ny oppgave starter som standard. Denne vil vise bildet fra kamerahodet.
6. Hvis du ønsker mer detaljerte instruksjoner for HQ-programvaren, kan du gå til de integrerte hjelpefilene på <http://www.hq.ridgid.com/>.

Kontrollere linjen

1. Start opp LT1000 hvis den er slått AV.
2. Sett kamerahodet på linjen. Du kan nullstille måleren.
3. Fortsett rørinspeksjonen som beskrevet i SeeSnake-håndboken.

Justere lysstyrke

Det kan hende at du må øke eller minske kameraets LED-lysstyrke mens du inspiserer innsiden av linjen, avhengig av forholdene. For å gjøre det, trykk på Lysstyrke-tasten (L) og hev eller senk lysstyrkenivået ved

å bruke piltastene (←) (→). Trykk på Meny-tasten (M) når du er ferdig.

Bilderotering

Mens du utfører en inspeksjon kan kameraet bli rotert i linjen og vise et opp-ned-bilde. Roterings-tasten (R) roterer bildet på skjermen (snu det loddrett) for bedre visning. HQ-programvaren gjør det også mulig å rette kamerabildene etter grader.

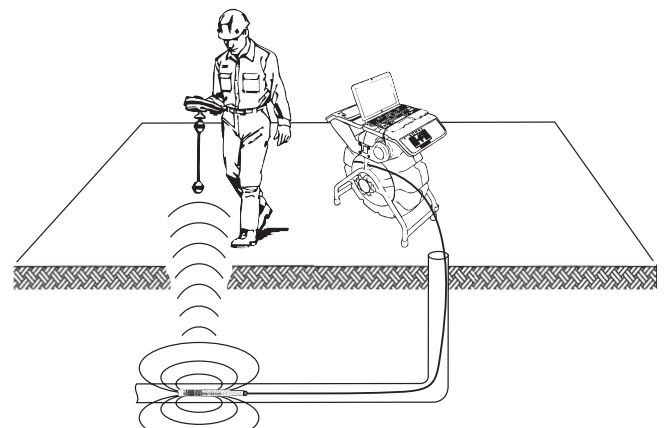
CountPlus-kontroll

Hvis du bruker en SeeSnake-rull utstyrt med CountPlus-avstandsmåler, vil den målte avstanden vises på skjermen som er tilkoblet LT1000. Hvis du ønsker å sette et foreløpig nullpunkt for å måle avstanden fra et bestemt sted (som f.eks. et kryss eller rørhode), trykker du på Nullstilling-tasten (N) for å starte en midlertidig avstandsmåling med tallet vist i hakeparentes [0.0]. Hvis du ønsker å vite mer om bruken av Nullstilling-tasten kan du lese i CountPlus-brukerhåndboken.

CountPlus-parametre som dato og klokkeslett stilles inn ved å bruke CountPlus-meny-tasten og CountPlus-verktøymenyen. CountPlus-tekstoverlegg styres med CountPlus tastaturet, som beskrevet i CountPlus-brukerhåndboken.

Søke etter kameraet ved hjelp av sonden

Mange SeeSnake-rørinspeksjonssystemer har en innebygd sonde som sender et signal på 512Hz som kan søkes etter. Når sonden er PÅ, vil en posisjonsindikator som RIDGID SR-20, SR-60, Scout™ eller NaviTrack® II, stilt inn på 512Hz, være i stand til å oppdage den. Dette gjør det mulig å oppdage kameraets plassering under bakken.



Figur 26 – Søke etter sonden

For å slå SeeSnake-sonden PÅ mens du bruker LT1000, trykker du på Sonde-tasten (S). Et Sonde-ikon vises på skjermen mens sonden er PÅ. Skjermen vil også vise interferenslinjer fra sondens overføring. Disse vil forsvinne når sonden slås AV igjen ved å trykke på Sonde-tasten (S).

Den beste tilnærmingen for å spore sonden er å kjøre støtstangen ca. 5 - 10 fot / 1,5 - 3 meter inn i røret og bruke posisjonsindikatoren til å finne sondens posisjon. Hvis du vil kan du deretter senke støtstangen like mye ned i røret og søke etter sonden på nytt ved å begynne fra forrige posisjonsøk. For å søke etter sonden må du slå PÅ posisjonsindikatoren og stille den til Sonde-modus. Skann i retning av sondens mest sannsynlige plassering til posisjonsindikatoren oppdager sonden. Når du har oppdaget sonden, bruker du posisjonsindikatorens resultater til å nullstille den på dens nøyaktige plassering. For detaljerte instruksjoner for Sonde-plassering, se brukerhåndboken for posisjonsindikatoren du bruker.

Linjespore SeeSnake-støtstangen

LT1000 gjør det også mulig å spore linjen på støtstangen under bakken, ved hjelp av en standard RIDGID-posisjonsindikator, for eksempel NaviTrack® II, Scout™, SR-20 eller SR-60. For å linjespore SeeSnake-støtstangen, kobler du linjesenderen med den ene koblingen forsvarlig jordet til grunnstolpen, og den andre koblingen festet til den klipsbaserte senderterminalen. Den klipsbaserte senderterminalen er en metalltapp plassert rett under venstre ende av tastaturområdet, som vist på figur 27.

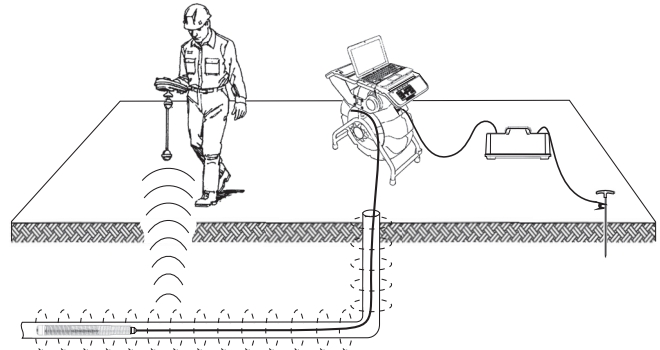


Figur 27 – LT1000 Klipsbasert senderterminal

Still inn linjesenderen og posisjonsindikatoren på samme frekvens, for eksempel 33kHz, og bruk posisjonsindikatoren til å spore linjen (figur 28). Kameraets innebygde 512Hz-sonde kan være på samtidig, og hvis posisjonsindikatoren er utstyrt med SimulTrace™-tofrekvensfunksjonalitet, kan du følge støtstangen hele veien frem til kameraet og deretter spore sonden i kameraet etter hvert som du nærmer deg den over bakken.

Hvis du ikke har SimulTrace™, kan du bruke en linjesender og en posisjonsindikator til å foreta linjesporing av støtstangen. Når signalet svekkes, setter du posisjons-

indikatoren til Sonde-modus på samme frekvens som den innebygde sonden (normalt 512Hz). Plukk opp signalet fra hvor linjesporingsfrekvensen begynte å bli svakere, og nullstill sonden. Søking etter frekvenser fra sendere kan føre til at bildet på skjermen forvrenges, og du bør derfor slå AV sonde- og linjesendere mens du inspiserer en linje innvendig, og først slå dem PÅ når du er klar til å søke.



Figur 28 – Linjespore støtstangen

Instruksjoner for vedlikehold

Rengjøring

⚠ ADVARSEL

Sørg for at alle ledninger og kabler kobles fra og batteriet fjernes før rengjøring av LT1000 for å redusere risikoen for elektrisk støt.

Ikke bruk flytende eller slitende rengjøringsmidler på LT1000. Rengjør med en fuktig klut. Ikke la væske slippe inn i LT1000-enheten.

Tilbehør

⚠ ADVARSEL

Følgende tilbehør er utviklet for å fungere sammen med LT1000. Annet tilbehør som er egnet for bruk sammen med annet utstyr, kan bli farlig hvis det blir brukt sammen med LT1000. For å redusere risikoen for alvorlig personskade, er det viktig at du kun bruker tilbehør som er spesielt utformet og anbefalt for bruk med LT1000, slik som tilbehøret nedenfor.

Katalog #		Beskrivelse
US	EU	
32743	28218	18V oppladbart Li-Ion-batteri
27958	32073	Batterilader

Transport og oppbevaring

Ta ut batteriene før forsendelse. Ikke utsett utstyret for tunge støt eller slag under transport. Ta ut batteriene hvis utstyret skal lagres i en lengre periode. Lagre i temperaturer på mellom 14°F og 158°F / -10°C og 70°C.

Oppbevar elektriske apparater på et tørt sted for å redusere faren for elektrisk støt.

Beskytt mot sterk varme. Enheten skal holdes unna varme kilder som radiatorer, varmelister, ovner og andre produkter (inkludert forsterkere) som produserer varme.

Service og reparasjon

⚠ ADVARSEL

Feil service eller reparasjon kan gjøre LT1000-enheten utrygg å bruke.

Service og reparasjon av SeeSnake LT1000 og LT1000 Mini må utføres av et RIDGID-autorisert servicesenter.

For informasjon om RIDGIDs nærmeste autoriserte servicesenter eller spørsmål om service eller reparasjon:

- Kontakt din lokale RIDGID-forhandler.
- Gå til www.RIDGID.com eller www.RIDGID.eu for å finne din lokale RIDGID-kontakt.
- Kontakt RIDGIDs tekniske serviceavdeling på e-postadressen rttechservices@emerson.com, eller ring (800) 519-3456 i USA og Canada.

Send en e-post til SeeSnake HQ-støtteavdeling på HQSupport@seesnake.com

Avfallshåndtering

Deler av enheten inneholder nyttige materialer som kan resirkuleres. Det kan finnes lokale selskaper som spesialiserer seg på resirkulering. Avhend komponentene i samsvar med gjeldende bestemmelser. Kontakt dine lokale myndigheter for mer informasjon om avfallshåndtering.



For land i EU: Ikke avhend elektrisk utstyr sammen med husholdningsavfall.

I henhold til europeiske retningslinjer 2002/96/EF for elektrisk- og elektronisk avfall og iverksetting i nasjonal lovgivning, må elektrisk utstyr som ikke lenger er brukbart samles separat, og avhendes på en miljømessig korrekt måte.

Avhending av batterier



For USA og Canada: Forseglingen RBRC™ (Rechargeable Battery Recycling Corporation – selskap for gjenvinning av oppladbare batterier) på batteripakkene betyr at RIDGID allerede har betalt kostnaden for resirkulering av litiumionbatteripakkene når de slutter å fungere.

RBRC™, RIDGID® og andre batterileverandører har utviklet programmer i USA og Canada for oppsamling og resirkulering av oppladbare batterier. Normale og oppladbare batterier inneholder materialer som ikke bør kastes i naturen, og inneholder nyttige materialer som kan resirkuleres. Bidra til å beskytte miljøet og bevare naturressursene ved å returnere brukte batterier til din lokale forhandler eller et autorisert RIDGID-servicesenter for resirkulering. Ditt lokale resirkuleringscenter kan også gi deg tips om andre mottakslokaliteter.

RBRC™ er et registrert varemerke som tilhører Rechargeable Battery Recycling Corporation.

For land i EU: Defekte eller brukte batteripakker/batterier må resirkuleres i henhold til retningslinjen 2006/66/EF.

Skjema 1 Feilsøking

PROBLEM	SANNSYNLIG PLASSERING AV FEIL	LØSNING
Kameraets videobilde vises ikke.	Ingen strøm på SeeSnake.	Kontroller at strømmen er korrekt tilkoblet eller batteriet er ladet.
	Feil på koblinger.	Kontroller strømtasten på LT1000 ved å trykke på.
	Lavt batterinivå.	Kontroller koblingen til LT1000-enheten fra SeeSnake. Kontroller plasseringen og tilstanden til pinene i SeeSnake-systemkoblingen. Rengjør, om nødvendig. Lad opp batteriene eller koble til ekstern strømforsyning.
Blinkende batteriadvarel vises.	LT1000 18V-batterier nesten utladet.	Lad LT1000-batteriene. Bytt til AC (110 - 240V AC).
LT1000-videoen fryser.	Dårlig kvalitet på vekselstrømmen eller spenningstopper.	Slå LT1000 AV og deretter PÅ igjen.
Ingen video.	Hvis datamaskinen ikke gjenkjenner USB-koblingen.	Start datamaskinen din på nytt, slå LT1000 på og av eller lukk HQ, og start på nytt for å se hvis dette løser problemet.
	Ikke start datamaskinen mens LT1000 er PÅ.	LT1000-enheten skal være slått AV, men det går greit hvis USB-kabelen er koblet til. MERK: USB-koblingen (<i>Se figur 12</i>) på LT1000-enheten er vanntett, så den sitter stramt på. Din LT1000-enhet ble testet og sendt med kabelen godt tilkoblet. Hvis du må koble fra og til kabelen igjen (f.eks. hvis du knekker USB-kabelen), må du skyve den helt inn. Hvis ikke, kan det hende HQ-programvaren ikke gjenkjenner LT1000-enheten. Hvis ja, må du kontrollere at du har skjøvet koblingen helt inn. Det kan hende du må starte HQ igjen for å gjenkjenne koblingen.