

# SeeSnake® LT1000

## SeeSnake® LT1000



### **⚠ ADVARSEL!**

Læs denne brugervejledning grundigt igennem, inden værktøjet tages i brug. Det kan medføre elektrisk stød, brand og/eller alvorlige kvæstelser, hvis indholdet i denne håndbog ikke læses og følges.

#### **SeeSnake® LT1000**

Notér serienummeret nedenfor, og opbevar produktserienummeret, som du finder på navneskiltet.

Serienr.

--	--

## Indholdsfortegnelse

<b>Registreringsformular til maskinserienummer</b> .....	155
<b>Sikkerhedssymboler</b> .....	157
<b>Generelle sikkerhedsoplysninger</b> .....	157
Sikkerhed på arbejdsområdet .....	157
Elektrisk sikkerhed .....	157
Personlig sikkerhed .....	158
Brug og vedligeholdelse af udstyret .....	158
<b>Brug og vedligeholdelse af batteridrevet værktøj</b> .....	158
Service .....	158
<b>Særlige sikkerhedsoplysninger</b> .....	159
LT1000sikkerhed .....	159
<b>Beskrivelse, specifikationer og standardudstyr</b> .....	159
Beskrivelse .....	159
Specifikationer .....	160
Systemkrav til laptop .....	160
Standardudstyr .....	160
Ekstraudstyr .....	160
<b>LT1000-komponenter</b> .....	160
<b>Ikoner</b> .....	161
<b>Samling</b> .....	161
Montering af LT1000 .....	161
Montering af LT1000 på SeeSnake Mini-rulle .....	161
Montering af LT1000 på SeeSnake Standard-rulle .....	162
Installation af stabilisatorer .....	164
LT1000 Mini .....	164
Klargøring af laptop .....	165
<b>Eftersyn før brug</b> .....	165
<b>Opsætning af arbejdsområde og udstyr</b> .....	165
Placering af LT1000 .....	166
Montering af laptop .....	166
Tilslutning af LT1000 .....	167
Strømforsyning af SeeSnake LT1000 .....	167
<b>LT1000-kontrol</b> .....	168
Tastaturknapper .....	168
Om HQ Software .....	168
<b>Betjeningsvejledning</b> .....	169
Opstart .....	169
Ledningseftersyn .....	169
Lysstyrkejustering .....	169
Billedrotation .....	169
CountPlus-kontrol .....	169
Lokalisering af kameraet med sonden .....	169
Ledningssporing af SeeSnake-skubbestangen .....	170
<b>Vedligeholdelsesvejledning</b> .....	170
Rengøring .....	170
<b>Ekstraudstyr</b> .....	170
<b>Transport og opbevaring</b> .....	171
<b>Service og reparation</b> .....	171
<b>Bortskaffelse</b> .....	171
<b>Bortskaffelse af batteri</b> .....	171
<b>Problemløsning</b> .....	172
<b>Livstidsgaranti</b> .....	Back Cover

\* Oversættelse af den originale brugsanvisning

## Sikkerhedssymboler

I denne brugerhåndbog og på selve produktet anvendes sikkerhedssymboler og -ord til at kommunikere vigtige sikkerhedsoplysninger. Dette afsnit indeholder yderligere oplysninger om disse ord og symboler.



Dette er et sikkerhedsalarmsymbol. Symbolet bruges til at gøre dig opmærksom på eventuel fare for kvæstelser. Følg alle sikkerhedsmeddelelser, der efterfølger dette symbol, for at undgå eventuel kvæstelse eller dødsfald.

**FARE** FARE angiver en farlig situation, som vil resultere i død eller alvorlig personskade, hvis den ikke undgås.

**ADVARSEL** ADVARSEL angiver en farlig situation, som kan resultere i død eller alvorlig personskade, hvis den ikke undgås.

**FORSIGTIG** FORSIGTIG angiver en farlig situation, som kan resultere i mindre eller moderat personskade, hvis den ikke undgås.

**BEMÆRK** BEMÆRK angiver oplysninger, der vedrører beskyttelse af ejendom.



Dette symbol betyder, at du bør læse brugervejledningen grundigt igennem, før du anvender udstyret. Brugervejledningen indeholder vigtige oplysninger om sikker og korrekt brug af udstyret.



Dette symbol betyder, at du altid skal bære sikkerhedsbriller med sideværn eller beskyttelsesbriller, når du håndterer eller anvender dette udstyr, for at reducere risikoen for øjenskader.



Dette symbol angiver risiko for elektrisk stød.

## Generelle sikkerhedsoplysninger

### ADVARSEL

Læs alle sikkerhedsadvarsler og -anvisninger igennem. Det kan medføre elektrisk stød, brand og/eller alvorlig personskade, hvis advarslerne og anvisningerne ikke overholdes.

### GEM ALLE ADVARSLER OG ANVISNINGER TIL SENERE BRUG!

### Sikkerhed på arbejdsområdet

- **Hold arbejdsområdet rent, og sørg for god belysning.** Rodede eller mørke områder øger risikoen for ulykker.
- **Brug ikke udstyret i eksplosive atmosfærer f.eks. ved tilstedeværelse af brændbare væsker, gasser eller støv.** Udstyret kan danne gnister, som kan antænde støv eller dampe.
- **Hold børn og uvedkommende væk, når udstyret betjenes.** Du kan miste kontrollen over værktøjet, hvis du bliver distraheret.

### Elektrisk sikkerhed

#### USA-model

- **Dobbeltisolerede værktøjer er udstyrede med et polariseret stik (et blad, der er bredere end det andet). Dette stik kan kun indføres i en polariseret kontakt én vej. Kan stikket ikke føres helt ind i kontakten, tages det ud og vendes om. Hvis stikket stadig ikke passer, så kontakt en kvalificeret tekniker og få denne til at installere en polarise-**

**ret kontakt. Lav ikke nogen som helst ændringer på stikket.**

#### EU-model

- **Dobbeltisolerede værktøjer er udstyrede med et upolariseret tobenet stik.** Den dobbelte isolering overflødiggør behovet for en jordet ledning med tre ledere og et jordet forsyningssystem.
- **Undgå kropskontakt med jordede overflader, f.eks. rør, radiatorer, komfurer og køleskabe.** Der er en øget risiko for elektrisk stød, hvis din krop får jordforbindelse.
- **Udsæt ikke udstyret for regn eller våde forhold.** Hvis der trænger vand ind i udstyret, øges risikoen for elektrisk stød.
- **Håndter kablet korrekt. Brug aldrig kablet til at bære, trække eller afbryde udstyret. Hold ledningen væk fra varmekilder, olie, skarpe kanter eller bevægelige dele.** Beskadigede eller sammenfiltrede ledninger øger risikoen for elektrisk stød.
- **Hvis udstyret absolut skal bruges på et fugtigt sted, skal der bruges en strømkilde med fejlstrømsafbryder (HFI).** Brugen af en fejlstrømsafbryder mindsker risikoen for elektrisk stød.
- **Hold alle elektriske tilslutninger tørre, og lad dem ikke ligge på jorden. Rør ikke ved udstyr eller stik med våde hænder.** Dette mindsker risikoen for elektrisk stød.

## Personlig sikkerhed

- **Vær opmærksom, hold øje med det, du foretager dig, og brug almindelig sund fornuft ved anvendelse af udstyret. Brug ikke udstyret, hvis du er træt eller påvirket af stoffer, alkohol eller medicin.** Et øjeblikks uopmærksomhed, mens du bruger udstyret, kan medføre alvorlig personskade.
- **Brug personligt sikkerhedsudstyr. Brug altid beskyttelsesbriller.** Sikkerhedsudstyr, som f.eks. støvmaske, skridsikert sikkerhedsfodtøj, hjelm eller høreværn, der benyttes under de relevante forhold, vil begrænse kvæstelser.
- **Brug ikke værktøjet i uhensigtsmæssige arbejdsstillinger. Hav altid ordentligt fodfæste og god balance.** Det giver bedre kontrol over udstyret i uventede situationer.
- **Brug fornuftigt arbejdstøj. Bær ikke løstsiddende tøj eller smykker. Hold hår, tøj og handsker væk fra bevægelige dele.** Løst tøj, smykker eller langt hår kan blive fanget i bevægelige dele.

## Brug og vedligeholdelse af udstyret

- **Forsøg ikke at forcere udstyret. Brug det korrekte udstyr til formålet.** Det korrekte udstyr udfører bedre og mere sikkert de opgaver som det er beregnet til.
- **Brug ikke udstyret, hvis kontakten ikke kan slå det til og fra.** Ethvert udstyr, som ikke kan styres med kontakten, er farligt og skal repareres.
- **Træk stikket ud af strømforsyningen og/eller batteriet ud af udstyret, inden der foretages justeringer eller udskiftes tilbehør, eller udstyret lægges til opbevaring.** Disse forebyggende sikkerhedsforanstaltninger mindsker risikoen for personskade.
- **Opbevar inaktivt udstyr utilgængeligt for børn, og lad aldrig personer, som ikke er fortrolige med udstyret eller disse anvisninger, betjene udstyret.** Udstyret kan være farligt i hænderne på uøvede brugere.
- **Vedligehold udstyret.** Kontroller, om bevægelige dele er fejljusterede eller binder, om der er manglende eller ødelagte dele og andre forhold, som kan påvirke udstyrets drift. Hvis udstyret er beskadiget, skal det repareres inden brug. Mange ulykker skyldes dårligt vedligeholdt udstyr.
- **Brug udstyret og tilbehør i overensstemmelse med disse anvisninger og under hensyntagen til arbejdsforholdene og det arbejde, der skal udføres.** Hvis udstyret anvendes til andre formål end, hvad det er beregnet til, kan det medføre farlige situationer.

- **Brug kun tilbehør til dit udstyr, der anbefales af producenten.** Tilbehør, der er egnet til brug med én type udstyr, kan være farligt, hvis det bruges med andet udstyr.
- **Hold håndtag tørre, rene og frie af olie og fedt.** Herved opnås bedre kontrol over udstyret.

## Brug og vedligeholdelse af batteridrevet værktøj

- **Opladning må kun udføres med den af producenten anviste oplader.** En oplader, som er beregnet til én type batterier, kan udgøre en brandfare, hvis den anvendes til et andet batteri.
- **Brug kun udstyr med batterier, som er beregnet dertil.** Hvis der anvendes andre batterier, kan der opstå fare for skader og brand.
- **Berør ikke batteriet med ledende objekter.** Når batterierne ikke er i brug, skal du holde dem væk fra andre metalgenstande, som f.eks. papirclips, mønter, nøgler, søm, skruer eller andre små metalgenstande, som kan være strømledende fra en pol til en anden. Hvis batteripolerne kortslyttes, kan det forårsage forbrændinger eller brand.
- **Hvis batteriet håndteres forkert, kan det udsende væske – undgå al kontakt med denne væske. Skyl med rigeligt vand, hvis du alligevel kommer i kontakt med væsken. Hvis væsken kommer i øjnene, skal du opsøge læge.** Batterivæsken kan forårsage irritation af huden eller forbrændinger.
- **Brug og opbevar batterier og opladere i egnede, tørre temperaturområder.** Ekstreme temperaturer og fugt kan beskadige batterierne og resultere i lækage, elektrisk stød, brand eller forbrændinger. Se vejledningen til opladeren for yderligere oplysninger.
- **Undlad at tildække opladeren, når den er i brug. Korrekt ventilation er nødvendig, for at opladeren kan fungere korrekt.** Hvis opladeren dækkes under brug, kan det resultere i brand.
- **Bortskaf batterier på forsvarlig vis.** Høje temperaturer kan få batterierne til at eksplodere, så de må aldrig bortskaffes i åben ild. Nogle lande har regler om bortskaffelse af batterier. Følg altid gældende regler.

## Service

- **Få dit udstyr eftersat af en kvalificeret tekniker, der kun bruger identiske reservedele.** Dette sikrer, at udstyrets sikkerhed opretholdes.
- Fjern batterierne og få produktet serviceret af kvalificeret servicepersonale under følgende forhold:
  - Hvis væske er blevet spildt, eller genstande er faldet ind i produktet,

- Hvis produktet ikke fungerer normalt, selvom du følger den almindelige brugsvejledning,
- Hvis produktet på nogen måde er blevet tabt eller beskadiget,
- Hvis produktet udviser markant ændring i sin ydelse.

## Særlige sikkerhedsoplysninger

### ⚠ ADVARSEL

**Dette afsnit indeholder vigtige sikkerhedsoplysninger, der gælder specielt for dette udstyr.**

**Læs disse forholdsregler nøje, før du bruger LT1000 for at mindske risikoen for elektrisk stød eller andre alvorlige personskader.**

### **GEM DENNE VEJLEDNING!**

Opbevar denne vejledning ved maskinen til operatørens brug.

EF-overensstemmelseserklæringen (890-011-320.10) er vedlagt denne vejledning i en særskilt brochure, når det er påkrævet.

Hvis du har spørgsmål angående dette RIDGID®-produkt:

- Kontakt SeeSnake HQ Support Department på HQSupport@seesnake.com, hvis du har spørgsmål vedrørende HQ.
- Kontakt din lokale RIDGID®-forhandler.
- Besøg [www.RIDGID.com](http://www.RIDGID.com) eller [www.RIDGID.eu](http://www.RIDGID.eu) for at finde dit lokale RIDGID-kontaktpunkt
- Kontakt RIDGIDs tekniske serviceafdeling på [rtctech-services@emerson.com](mailto:rtctech-services@emerson.com), eller ring på (800) 519-3456 i USA og Canada.

### **LT1000sikkerhed**

- **En forkert jordet elektrisk kontakt kan forårsage elektrisk stød og/eller beskadige udstyret alvorligt.** Kontroller altid, om der er en korrekt jordet elektrisk kontakt i arbejdsområdet. En kontakt med plads til tre ben eller en HFI-kontakt er ikke nogen garanti for, at kontakten er korrekt jordet. Hvis du er i tvivl, skal du få kontakten kontrolleret af en autoriseret elektriker.
- **Brug kun et batteri eller den medfølgende isolerede strømforsyning til at drive LT1000. Brug batterier eller en isoleret strømforsyning til de laptops, der bruges sammen LT1000.** Dette vil minimere risikoen for elektriske farer forårsaget af fugt eller defekte stikkontakter.
- **Undlad at bruge dette udstyr, hvis operatøren eller maskinen befinder sig i vand.** Håndtering af en maskine, mens man står i vand, øger risikoen for elektrisk stød.

- **LT1000 er ikke vandtæt. Den er støv- og stænksikker.** Udsæt ikke udstyret for vand eller regn. Dette øger risikoen for elektrisk stød.
- **Brug ikke udstyret, når der er risiko for kontakt med højspænding.** Dette udstyr kan ikke beskytte og isolere mod højspænding.
- **Læs og forstå denne brugervejledning, brugervejledningen til rullen, anvisningerne til andet anvendt udstyr og alle advarsler, før du tager LT1000 i brug.** Hvis du ikke følger samtlige anvisninger, kan det medføre skader på ejendom og/eller alvorlig personskade.
- **Bær altid passende personligt beskyttelsesudstyr, når du håndterer eller bruger udstyret i kloakker.** Afløb kan indeholde kemikalier, bakterier og andre stoffer, der kan være giftige, smitsomme, forårsage forbrænding eller andre problemer. Passende personligt beskyttelsesudstyr omfatter altid sikkerhedsbriller, og kan omfatte udstyr som f.eks. handsker til kloakrensning, latex- eller gummihandsker, ansigtsværn, beskyttelsesbriller, beskyttelsesbeklædning, gasmasker og fodtøj med stålarmring.
- **Brug kun RIDGID-handsker til kloakrensning, hvis du bruger kloakrensningsudstyr sammen med kloakinspektionsudstyr.** Tag aldrig fat om det roterende kloakrensekabel med noget andet, herunder andre handsker eller en klud. Disse kan vikle sig omkring kablet og give håndskader. Bær kun latex- eller gummihandsker under RIDGID-handsker til kloakrensning. Brug ikke beskadigede handsker til kloakrensning.
- **Udvis god hygiejne.** Brug varmt sæbevand til at vaske hænder og andre blotlagte kroppsdele, der har været udsat for kloakindhold efter håndtering eller brug af kloakinspektionsudstyr. Undlad at spise eller ryge, når du bruger eller håndterer kloakinspektionsudstyr. Dette forhindrer kontaminering med giftige eller smitsomme stoffer.

## Beskrivelse, specifikationer og standardudstyr

### Beskrivelse

SeeSnake® LT1000 er en praktisk grænseflade og platform, der gør det muligt at anvende en hvilken som helst standard laptop som SeeSnake-inspektionsmonitor, og som også kan bruges til automatisk at tage billeder og optage film og lyd fra et SeeSnake-rørinspektionssystem. Den leverer en praktisk grænseflade til SeeSnake HQ-rapportgenerering og videostyringssoftware, så du nemt og hurtigt kan udarbejde og håndtere kunderapporter.

LT1000 leverer også en robust laptopplatform til hvilken laptoppen hurtigt kan fastgøres og tilsluttes og nemt fjernes fra igen, når der er brug for det. To platformvinger kan bruges til at gøre arbejdsområdet større. Vingerne kan foldes ind hver for sig for at give støtte hen over SeeSnakens midte eller foldes ud for at give øget støtte i hver ende af LT1000.

## Specifikationer

### LT1000

Vægt..... 6.4 lbs. / 2,9 kg m/u batteri  
7.35 lbs. / 3,3 kg med batteri  
(uden laptop)

#### Mål:

Længde, platformvinger  
lukkede..... 20.6" / 52,3 cm

Længde, platformvinger åbne.... 21.7" / 55,1 cm

Bredde, Standard..... 12.8" / 32,5 cm

Bredde, forsendelse..... 11.9" / 30,2 cm

Højde..... 6.5" / 16,5 cm

Strømkilde..... 100 - 240V (vekselstrøm)/  
50 - 60Hz, vekselstrøm eller  
18V (jævnstrøm)  
genopladeligt batteri

Batteritype..... 18V Li-Ion, 2,2Ah / 2,2Ah

Nominal effekt..... 14 - 16V (jævnstrøm) 40W

#### Driftsmiljø:

Temperatur..... -4°F til 167°F / -20°C til 75°C

Fugtighed..... 5% til 95% RH

Højde..... 13,120 fod / 4.000 meter

### LT1000 Mini

Vægt..... 6.1 lbs. / 2,78 kg m/u batteri  
7.4 lbs. / 3,4 kg med batteri  
(uden laptop)

#### Mål:

Længde..... 13.6" / 34,5 cm

Bredde..... 11.9" / 30,2 cm

Højde..... 6.5" / 16,5 cm

## Systemkrav til laptop

- Windows® 7, Windows Vista® (SP2), Windows XP (SP3) (Windows 7 anbefales)
- Intel® Pentium®, AMD Athlon™ 1.8GHz / 1,8GHz (2.4GHz / 2,4GHz eller højere anbefales) eller Intel Core™ 2 Duo 2.4GHz / 2,4GHz
- GB systemhukommelse (2 GB anbefales)
- DirectX® 9 eller 10-kompatibelt grafik kort med 128 MB (256 MB eller højere anbefales)
- DirectX® 9 eller højere kompatibelt lyd kort

- 30 GB diskplads
- Cd-rom-drev eller internetforbindelse til installation af software
- 1 USB 2.0-port
- Valgfrit: - Dvd-brænder til udarbejdelse af dvd-rapporter, internetforbindelse til elektronisk afsendelse af rapporter, upload af rapporter til Ridgid Connect etc.

Anbefalet minimumsskærmopløsning: 1024 x 768

## Standardudstyr

- LT1000
- Strømomformer og -forsyning på 100 - 220V (vekselstrøm) til 15V (jævnstrøm)
- Brugervejledning
- Instruktions-dvd
- Stabilisatorer (4)
- USB-kabel

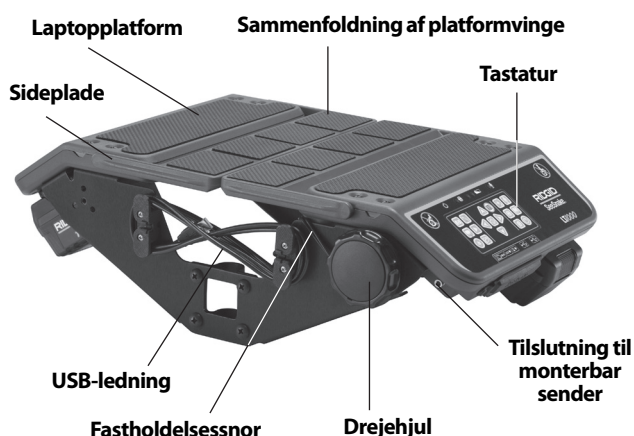
## Ekstraudstyr

Andet hjælpeudstyr, der kan bruges sammen med SeeSnake LT1000, omfatter:

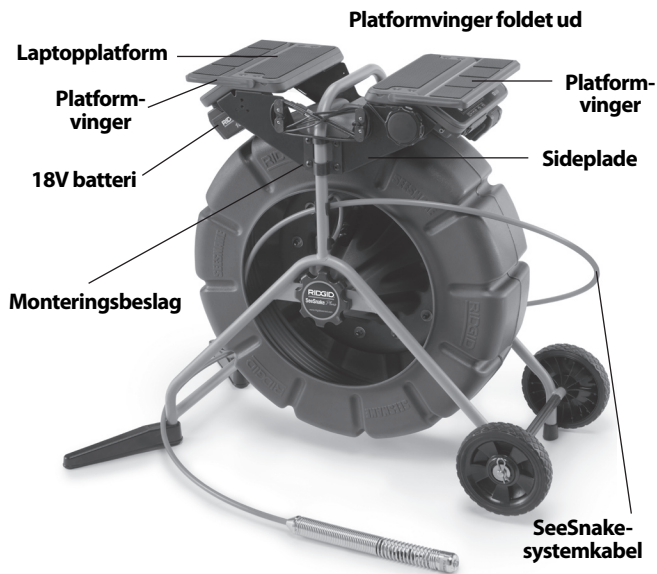
- Genopladeligt batteri
- En RIDGID®-søger/modtager (f.eks. SR-20, SR-60, Scout® eller NaviTrack® II)
- En RIDGID®-sender (f.eks. ST-510, ST-305, ST-33Q, NaviTrack® Brick eller en NaviTrack® 10-watt-sender)
- CountPlus Cable Counter-kabelmålings system, normalt indbygget i SeeSnake-rørinspektionssystemer

LT1000 er beskyttet af amerikanske og internationale patenter.

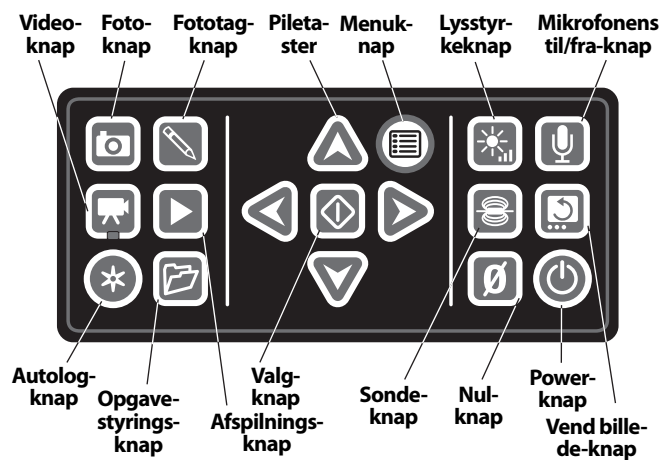
## LT1000-komponenter



Figur 1 – Platformvinger foldet ind



Figur 2 – LT1000-komponenter



Figur 3 – LT1000-tastatur

## Ikoner



Sid ikke på LT1000.



Stå ikke på LT1000.

## Samling

### Montering af LT1000

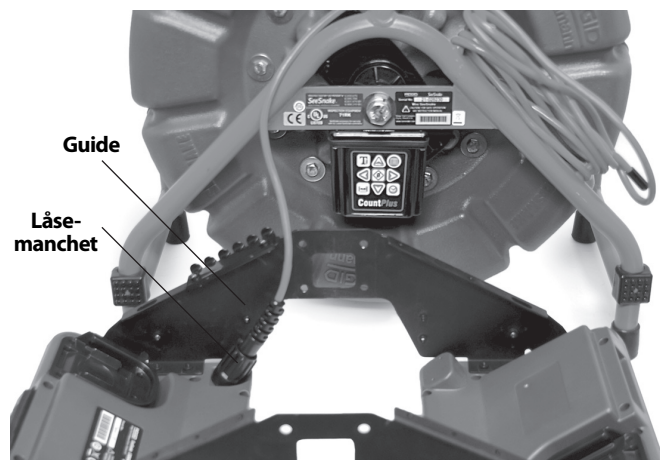
LT1000 kan nemt og hurtigt monteres på en hvilken som helst Standard eller Mini SeeSnake-rulle. Til monteringen skal benyttes en stjerneskruetrækker og en  $\frac{7}{16}$ " / 11 mm skiftenøgle. Monteringsrækkefølgen for SeeSnake Mini er forskellig fra rækkefølgen for SeeSnake Standard.

Bemærk, at de buede dele på monteringsbeslagene peger udad i forhold til LT1000 på Standard SeeSnake-rullen, mens de på Miniens smallere ramme peger indad.

### Montering af LT1000 på SeeSnake Mini-rulle

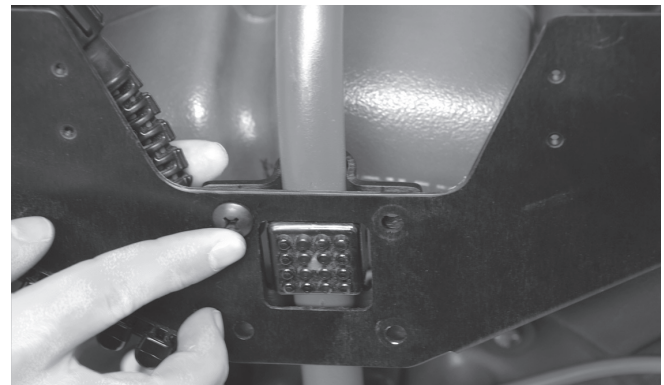
1. Fjern de to monteringsbeslag på hver side af LT1000.
2. Før SeeSnake-systemkablet op til SeeSnake Systemtilslutningen inden LT1000 monteres på rammen. SeeSnake-systemkablet er forsynet med en styretilslutning foroven på kabeltilslutningen. Når styretilslutningen er på linje med styrebenet øverst på stikforbindelsen, indsættes systemkablet i systemtilslutningen, hvorefter låsemanschetteren drejes med uret for at stramme det på plads.

**BEMÆRK** Drej kun låsemanschetteren ved tilslutningen/afkobling af SeeSnake-systemkablet. For at forhindre skader må du aldrig bøje eller dreje stikket eller kablet.



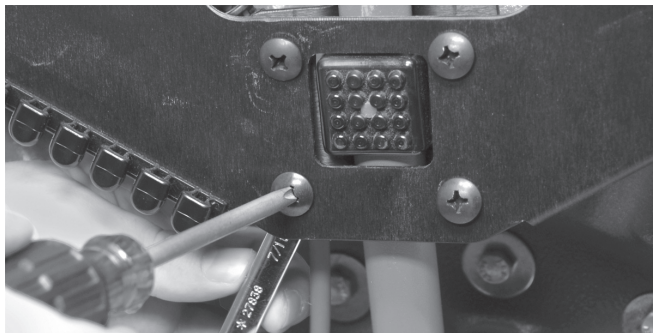
Figur 4 – Tilslutning af systemkabel inden montering

3. På Mini SeeSnake peger de buede dele af monteringsbeslagene indad. Placer LT1000 således, at åbningen i sidepladen befinder sig over rammens "fod" på SeeSnake-rullen og hold den så i denne position, mens du begynder at fastgøre maskinskrueene på siden af LT1000. SeeSnaken kan lægges på ryggen for at gøre installationen af frontpanelet nemmere.



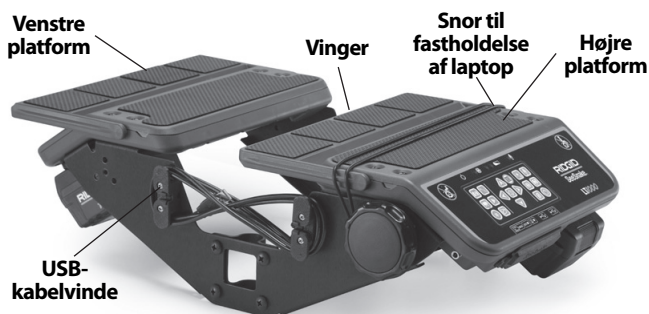
Figur 5 – Første maskinskrue

- Når den side er løst skruet på plads, justeres den modsatte side, hvorefter de fire maskinskruer fastgøres. Skruenhovederne skal være på ydersiden af LT1000 og møtrikkerne på indersiden.



**Figur 6 – Fastspænding af skruer**

- Juster LT1000 så den er lige og plan, og håndspænd så de fire maskinskruer på hver side. Når foldevingerne er lukkede, skal der gerne være ca. 1" / 2,5 cm luft mellem rullen og vingerne. Stram alle fire maskinskruer på hver side med en stjerneskruetrækker.
- Roter drejhjulet med uret for at løsne snoren til fastholdelse af laptop og fjern herefter snoren fra snorekrogene på den modsatte side.
- Fold de to platformvinger ind i midterposition.

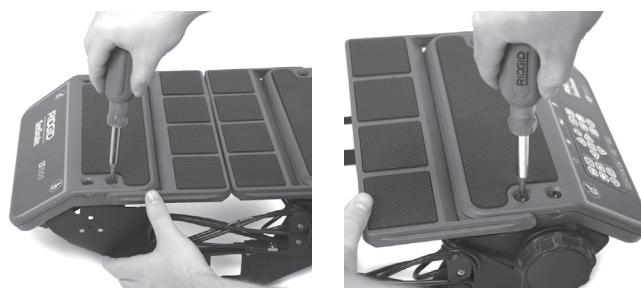


**Figur 7 – Sænkning af platformvinger**

### Montering af LT1000 på SeeSnake Standard-rulle

Ved montering af LT1000 på en SeeSnake Standard-rulle, skal de to laptopplatforme samt den højre USB-kabelvinder fjernes fra LT1000-rammen.

- Fjern to skruer fra USB-kabelvinden på højre side (den, som holder USB-kablet nede, der hvor det føres ind i LT1000) ved hjælp af en stjerneskruetrækker. Vikl USB-kablet af kabelvinden.
- Fjern de fire skruer fra hver platformsdel.



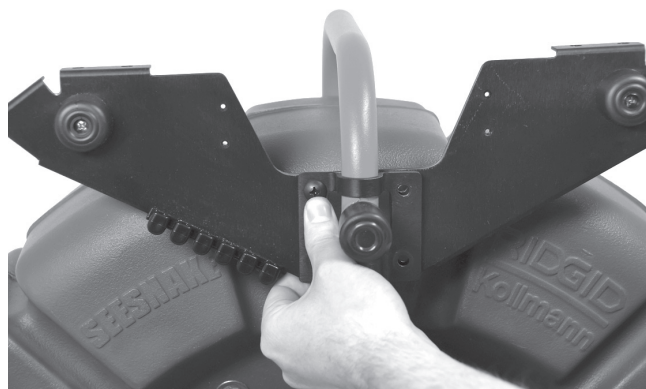
**Figur 8 – Fjernelse af platformsskruer (SeeSnake Standard)**

- Løft de to platformsd dele af og anbring dem ved siden af SeeSnake-rammen tæt på. *Gem samtlige skruer omhyggeligt.*
- De to sideplader vil nu være frie af platformsdelen og kan hver især installeres.



**Figur 9 – Dele af LT1000**

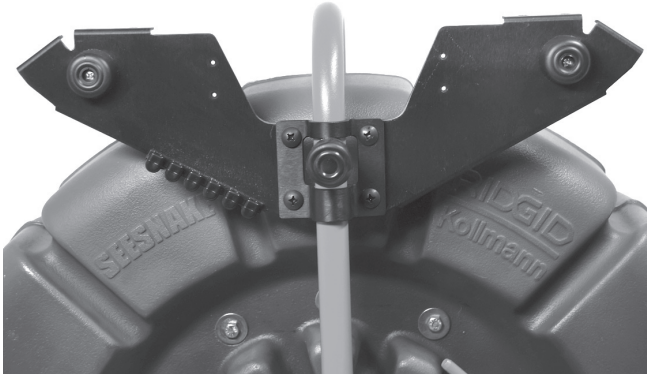
- Placer frontsidepladen under det øverste håndtag på SeeSnake Standard. *Vær omhyggelig med ikke at skabe det mod rammen.*
- Anbring monteringsbeslaget over den ydre stødfanger på siden af SeeSnaken og juster sidepladen, så den passer med hullerne i monteringsbeslaget.



**Figur 10 – Beslaget stilles på linje med sidepladen**

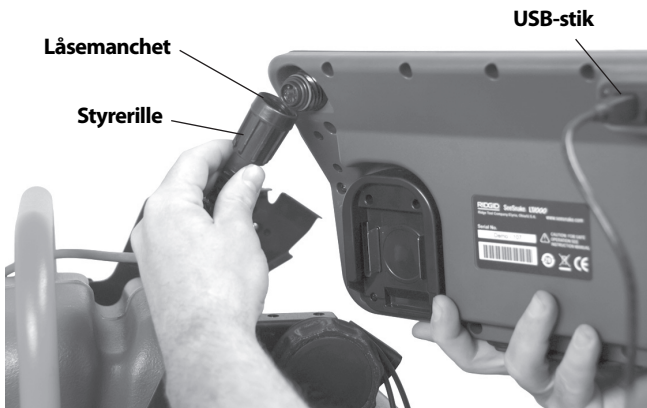


7. Før de fire skruer gennem monteringsbeslaget og sidepladen ind i deres respektive møtrikker og spænd ved håndkraft.



**Figur 11 – Venstre sideplade monteret**

8. Gentag proceduren for den anden sideplade og det andet monteringsbeslag. De to sideplader skal være vandrette.
9. Før SeeSnake-systemkablet fra SeeSnaken gennem sidepladerne og slut det til SeeSnake-tilslutningen fornedet på højre platform. SeeSnake-systemkablet er forsynet med en styrerille foroven på kabeltilslutningen. Når styrerillen er på linje med styrebenet på stikforbindelsen, indsættes systemkablet i systemtilslutningen, hvorefter låsemanchetten drejes med uret for at stramme det på plads.



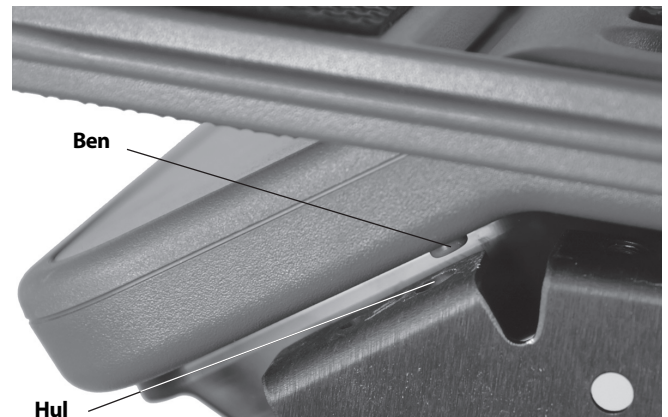
**Figur 12 – Fastgørelse af SeeSnake-systemkablet**

**BEMÆRK** Drej kun låsemanchetten ved tilslutningen/afkobling af SeeSnake-systemkablet. For at forhindre skader må du aldrig bøje eller dreje stikket eller kablet.



**Figur 13 – Montering af højre platform**

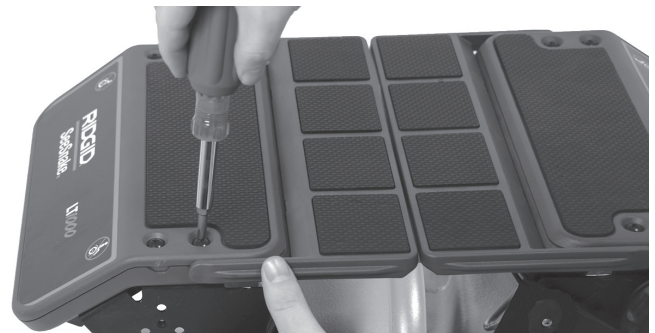
10. Monter højre platform (tastatur) ved at bringe det på linje med skruehullerne i sidepladernes flanger og skrue de fire skruer håndstramt i. Juster platformen, så den er vandret.



**Figur 14 – Justeringsben og hul**

For at sikre, at hver platformsdel påsættes korrekt, skal de små justeringsben i hver side af hver platform passe i de tilsvarende huller.

11. Lokaliser den venstre laptopplatform, som er den uden tastaturet. Bring den på linje med de fire huller (i flangerne på sidepladerne), indfør de fire skruer og spænd dem ved håndkraft.



**Figur 15 – Montering af venstre platform**

12. Juster platformene og sidepladerne, så platformene er på linje og vandrette. Fastspænd skruerne på monteringsbeslagene samt monteringsskrueerne på laptopplatformene.
13. Sæt den højre kabelvinde på igen og skru den fast med to skrue. Bemærk, at USB-kablet skal være under kabelvinden som den er på LT1000.



**Figur 16 – Montering af kabelvinde (Bemærk: USB-kablet skal være under kabelvinden)**



**Figur 17 – Kabelvinde og USB-kabel**

### Installation af stabilisatorer

Til LT1000 medfølger stabilisatorer, som gør rullen mere stabil, når de drejes ud. Hver stabilisator er forsynet med en fjederbelastet plade indvendig, der holder stabilisatoren på plads, når den er blevet installeret.



**Figur 18 – Stabilisatorer med Mini-rulle**

Sådan installeres stabilisatorerne:

1. Fjern gummifoden fra et af rammens ben.
2. Sæt stabilisatoren på rammens ben med den solide overflade pegende op mod rammen.
3. Sæt gummifoden på igen og sørg for, at den sidder ordentligt.
4. Gentag proceduren for de resterende ben. På den større Standard-enhed skal stabilisatorerne kun installeres på de ben, der ikke har hjul.



**Figur 19 – Installerede stabilisatorer**

### LT1000 Mini



**Figur 20 – LT1000 Mini**

LT1000 Mini er en solid bærbar ramme til understøttelse af en LT1000-enhed. Den er let, nem at bære og kan bruges sammen med enhver SeeSnake-rulle ved blot at tilslutte SeeSnake-systemkablet. Den er et økonomisk alternativ, hvis du har behov for at flytte din LT1000 mellem flere SeeSnake-ruller jævnlige. LT1000 Mini leveres med LT1000-enheden præ-monteret på den bærbare ramme.

### Klargøring af laptop

For at kunne fungere korrekt med LT1000 skal den benyttede laptop have SeeSnake HQ-software installeret.

Med HQ-softwaren kan du oprette, håndtere og gemme billeder, lyd og video fra LT1000. Softwaren ligger på den cd, der fulgte med LT1000. Sådan indlæses softwaren fra cd'en:

*SeeSnake HQ og tilhørende drivere skal installeres, inden LT1000 tilsluttes computeren.*

1. Indsæt cd'en i computerens cd-drev.
2. Laptoppen vil automatisk registrere cd'en og påbegynde installationen. Den vil muligvis spørge om en administratorkode, inden HQ-softwaren installeres.
3. Skub cd'en ud, når softwareinstallationen er fuldført, og gem den på et sikkert sted.

**BEMÆRK!** Der vil automatisk blive foretaget softwareopdateringstjek, når laptoppen er tilsluttet internettet. Hvis der er en opdatering tilgængelig, vil du blive spurgt om du ønsker at installere den. Vælger du ja, vil opdateringen blive foretaget automatisk. Denne seneste softwareversion kan tjekkes manuelt via laptoppen på <http://www.hq.ridgid.com/product-hq.php>.

4. Alternativt kan softwaren installeres ved at browse ind på opdateringssiden nævnt ovenfor og følge anvisningerne der.
5. For udførlig vejledning i brugen af HQ-software til håndtering af videooptagelser, stillbilleder, rapporter, kundeoplysninger og -formater, så gå ind på <http://www.hq.ridgid.com/> Her kan du finde online brugervejledninger, der omhandler samtlige aspekter af HQ's forskellige funktioner.

## Eftersyn før brug

### ⚠ ADVARSEL



**Efterse din SeeSnake LT1000 før hver brug, og afhjælp eventuelle problemer for at mindske risikoen for alvorlig personskade som følge af elektrisk stød eller andre årsager samt forhindre, at maskinen beskadiges.**

1. Kontroller, at strømmen er slukket, at eksterne strømforsyninger og -ledninger er frakoblede og at batteriet er fjernet. Efterse ledningerne, kablerne og stikene for skader eller ændringer.
2. Rengør SeeSnake LT1000 for snavs, olie eller anden kontaminering for at afhjælpe inspektion og for at forhindre, at enheden glider ud af hånden på dig under transport eller brug.
3. Kontroller, om LT1000 har defekte, slidte, manglende, forkert justerede eller bindende dele eller andre problemer, der kan forhindre en sikker, normal drift. Sørg for, at monteringsbeslagene på LT1000 er forsvarligt fastspændte.
4. Kontroller andet anvendt udstyr iht. de tilhørende anvisninger for at sikre, at udstyret er i god, brugbar stand.
5. Observeres der problemer, må enheden ikke bruges, før problemerne er blevet løst.

## Opsætning af arbejdsområde og udstyr

### ⚠ ADVARSEL



**Opsæt LT1000 og arbejdsområdet i overensstemmelse med disse procedurer for at mindske risikoen for skader som følge af elektrisk stød, brand og andre årsager og for at forhindre beskadigelse af LT1000.**

1. Kontroller arbejdsområdet for:
  - Tilstrækkelig belysning.
  - Brændbare væsker, dampe eller antændeligt støv. Hvis sådanne antændelseskilder findes, skal du

- undlade at arbejde i området, indtil de er identificeret og fjernet. LT1000 er ikke eksplosionssikker. Elektriske tilslutninger kan forårsage gnister.
- Et ryddet, plant, tørt sted for operatøren. Undlad at bruge maskinen, mens du befinder dig i vand.
  - Fri passage til strømkontakten uden potentielle skadekilder for strømkablet ved brug af ekstern strøm.
2. Gennemgå, om muligt, det arbejde, der skal udføres, fastlæg kloakkens adgangspunkt(er), størrelse(r) og længde(r), tilstedeværelsen af kloakrensingskemikalier eller andre kemikalier etc. Hvis der er kemikalier til stede, er det vigtigt at være bekendt med de særlige sikkerhedsregler, der gælder for arbejde, som foregår i samme område som disse kemikalier. Kontakt kemikalieproducenten for at få den nødvendige information.
  3. Vælg det korrekte udstyr til opgaven. SeeSnake LT1000 er beregnet til at overvåge inspektioner, der udføres med et inspektionskamera. Inspektionsudstyr til andre formål kan findes i RIDGID-kataloget eller på [www.RIDGID.com](http://www.RIDGID.com) eller [www.RIDGID.eu](http://www.RIDGID.eu).
  4. Sørg for, at alt udstyr har været til grundigt eftersyn.
  5. Vurder arbejdsområdet og afgør, om det er nødvendigt at sætte afspærring op for at holde uvedkommende ude. Tilskuere kan distrahere brugeren under arbejdet. Hvis arbejdet udføres i nærheden af trafik, skal der opstilles kegler eller anden afspærring for at varsko trafikanterne.
  6. Fjern om nødvendigt fast inventar (toilet, håndvask osv.) for at opnå fri adgang.

### Placering af LT1000

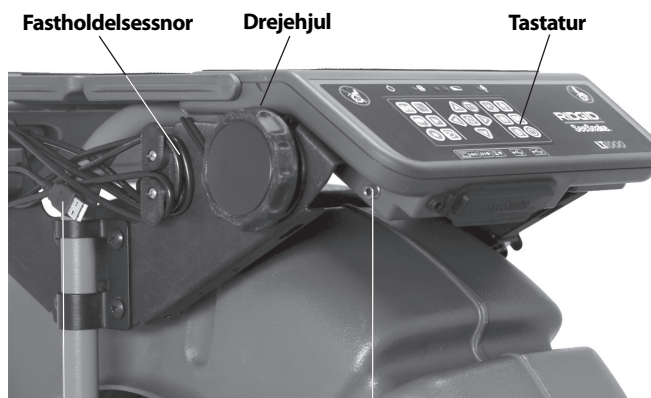
Anbring SeeSnake-rullen på arbejdsstedet, inden du monterer laptoppen på LT1000. Fold platformvingerne tilbage på begge sider af LT1000 for at få adgang til bærehåndtaget på SeeSnake-rullen. Fastholdelsessnoren kan føres under platformen og sættes fast på snorekroge i forbindelse med transport.

Placer rullen og LT1000 således, at den ikke hindrer passage og så du nemt kan se skærmen, når du betjener kameraet og skubbestangen i forbindelse med en inspektion. Sørg for at placere LT1000 på et tørt sted, så den og andet udstyr ikke bliver vådt under brug. LT1000 er ikke vandtæt, og det kan medføre elektrisk stød eller beskadigelse af udstyret, hvis det udsættes for våde forhold.

### Montering af laptop

1. Løsn fastholdelsessnoren ved at rotere drejhjulet med uret.
2. Anbring laptoppen oven på platformen med dens tastatur vendt i retning af LT1000-tastaturet.

3. Før den elastiske fastholdelsessnor over laptoppen på en sådan måde, at snoren ikke kommer i vejen ved betjeningen af laptoppen, og fastgør den herefter til snorekroge.
4. Roter drejhjulet mod uret for at stramme fastholdelsessnoren.
5. Før USB-kablet fra LT1000 op til USB-indgangen på laptoppen og sæt det i. Vikl overskydende ledning sammen omkring USB-kabelvinden. (Se figur 7).



**Figur 21 – Tastatur, drejhjul og USB-kabel**

Bemærk, at det kan være en god idé, at lægge SeeSnaken på siden, vikle USB-ledningen, der er tilsluttet laptoppen, ud og placere laptoppen på et sikkert sted, hvis enheden bruges på en skrånende overflade eller tag eller steder, hvor der er begrænset med plads.

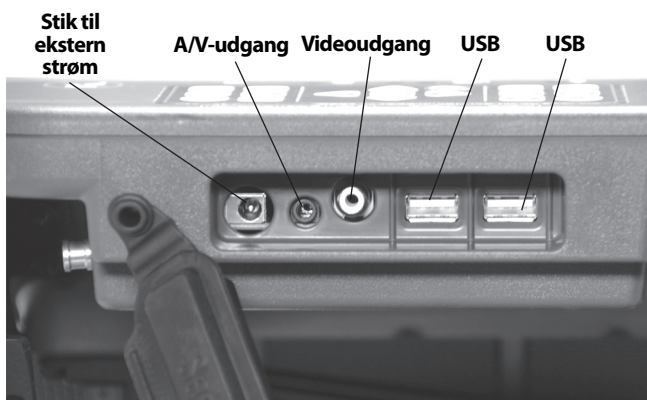


**Figur 22 – Alternativ opstilling for snævre arbejdspladser**



Figur 23 – LT1000 Mini med laptop

### Tilslutning af LT1000



Figur 24 – LT1000-kabelforbindelser

### Tilslutningsikoner

	<b>Eksternt stik</b>
	<b>A/V udgang (eksternt harddrev, etc.)</b>
	<b>Videoudgang (ekstern monitor)</b>
	<b>USB stik (USB-nøgler, etc.)</b>

USB-indgangen kan bruges til at tilslutte et eksternt tastatur om nødvendigt.

Det forreste AV-udgangsstik vil kunne bruges, selvom der ikke anvendes HQ.

### Funktioner til ekstern skærm

1. LT1000 kan bruges med en ekstern SeeSnake-skærm ved at tilslutte et RCA-kabel fra videoindgangsporten på skærmen. Slut kablets modsatte ende til LT1000-videoudgangsporten, som befinder sig på bagsiden af LT1000 og er markeret med .
2. A/V-udgangsporten sender direkte videooptagelser fra SeeSnake-kameraet, der er tilsluttet LT1000, og direkte lyd fra mikrofonen til en DVDR eller skærm. (Hvis tilslutningen sker til en skærm med højttalere, kan det medføre en pibende lyd.

Dette kan forhindres ved at skruer helt ned for lyden på DVDR'en eller skærmen).

USB-forbindelsen fra LT1000 vil kun fungere, når den sluttes til en enhed, der kører SeeSnake HQ.

### Strømforsyning af SeeSnake LT1000

SeeSnake LT1000 kan strømforsyres enten via et genopladeligt RIDGID-Li-Ion-batteri eller ved tilslutning til en stikkontakt med en medfølgende AC/DC-strømomformer. Batteristrøm anbefales som strømforsyning for at mindske risikoen for elektrisk stød. **Desuden er strømomformeren ikke beregnet til udendørs brug og bør kun benyttes indendørs.**

**⚠ ADVARSEL** Brug kun et batteri eller en isoleret strømforsyning til at drive LT1000 og en hvilken som helst laptop, der bruges sammen med den, for at mindske risikoen for elektrisk stød.

### Batteristrøm

Isæt med tørre hænder et opladet 18V-batteri i batteriholderen under højre side af tastaturet. Et reservebatteri kan også opbevares i batteriholderen under LT1000 på den modsatte side. (Holderen har ingen elektriske forbindelser og er kun beregnet til opbevaring).



Figur 25 – LT1000-kabelforbindelser

Sørg for, at batteriet låser sig fast på tilslutningen. Se brugervejledningen til batteriopladeren for yderligere oplysninger.

De til LT1000 medfølgende batterier er fastsat til 2,2 / 2,2 A pr. time. Fuldt opladet kan LT1000 køre i omkring 2,5 / 2,5 til 3 timer afhængig af brug (optagetid etc.). LED'erne for batteristatus over tastaturet angiver opladningsniveauet. (Se skemaet over LED'erne for batteristatus).

**BEMÆRK** Sørg for, at LT1000 er slukket, inden du udskifter eller fjerner batteriet. Fjernes batteriet, mens strømmen er slået til, kan det medføre tab af kameraoptagelser.


## Skema over LED'erne for batteristatus

BATTE- RISTATUS	EKSTERN STRØM IKKE TILSLUTTET	EKSTERN STRØM TILSLUTTET
FULDT	Konstant grøn	LED'er FRA
MED	Konstant grøn og rød	LED'er FRA
LAVT	Konstant rød, fire bip	LED'er FRA
FLADT	Konstant rød i 5 sek., 5 sek. langt bip og nedlukning	LED'er FRA

### Strøm fra stikkontakt

Til drift via strømnettet medfølger en dobbeltisoleret AC/DC-strømforsyning, som reducerer vægkontaktens spænding og udsender den korrekte spænding til LT1000.

**BEMÆRK** Det eksterne strømkabel er kun beregnet til indendørs brug.

Find strømforsyningen, hvis du vil slutte strøm til systemet med et strømkabel. Strømkablet består af to dele. Den ene del sluttes til en almindelig tobladet stikkontakt med 110 - 120V (USA-model) eller en almindelig tobenet stikkontakt med 230V (EU-model) i den ene ende og til en strømforsyning i den anden ende. Den anden del går fra strømforsyningen til bagsiden på LT1000 i stikket, der er markeret med  på enhedens yderste venstre frontpanel (figur 24).

Tilslut de to dele med tørre hænder, og sæt hanstikket i hunstikket på LT1000. Før ledningen langs en ryddet rute, og slut med tørre hænder strømkablet til en tilsvarende stikkontakt. Hvis du bruger en forlængerledning, skal du kontrollere, at den har det korrekte trådmål. Til ledninger på 25' / 7,5 m kræves et minimumsmål på 18 AWG / 0,8 mm<sup>2</sup>. Til ledninger, der er længere end 25' / 7,5 m, kræves et minimumsmål på 16 AWG / 1,5 mm<sup>2</sup>.

**BEMÆRK** Hvis den eksterne strømtilførsel er utilregnelig og producerer strømstyrkespidser, kan det medføre, at videobilledet fryser på LT1000. Sker dette, skal du blot slukke og tænde for LT1000. Ingen opgavedata vil gå tabt, men distancetælleren vil muligvis blive nulstillet.

**⚠ ADVARSEL** Hvis laptoppen er tilsluttet en AC-kontakt og laptoppens AC-adapter ikke er isoleret, kan jorden, hvis den er varm, beskadige laptoppen via den jordede USB-forbindelse.

Brug kun et batteri eller en isoleret strømforsyning til at drive LT1000 og en hvilken som helst laptop, der bruges sammen med den.

## LT1000-kontrol

### Tastaturknapper



**Piletaster:** Bruges til at navigere mellem menuens funktioner og justere variabler (som f.eks. kontrast) op/ned. Bruges til at rotere skærbilledet



**Valgknap:** Bruges til at vælge funktionerne i enhedens menu (Auto, Meters (Meter) og Feet (Fod)).



**Menuknap:** Bruges til at åbne en menu med displayfunktioner, som f.eks. Color (Farve), Brightness (Lysstyrke), Contrast (Kontrast), Units (Måleenheder).



**Lysstyrkeknap:** Bruges til direkte at justere kameraets LED-lysstyrke op/ned.



**Mikrofonens til/fra-knap:** Bruges til at sætte mikrofonen på lydløs under optagelse eller til at aktivere mikrofonen for at optage kommentarer under en inspektion.



**Sondeknap:** Bruges til at aktivere den indbyggede sonde til sporing af kamerahovedets placering.



**\*Vendbillede-tast:** Bruges til vendt displaybilledet lodret.



**Nulknapp:** Bruges til at fastsætte et midlertidigt nulpunkt til afstandstælleren på enheder, der er udstyret med CountPlus.



**Power-knap:** Bruges til at tænde og slukke for LT1000-displayet.



**\*Fotoknap:** Tager et billede af det, der vises på skærmen.



**\*Videoknap:** Starter eller standser en videooptagelse.



**\*Autolog-knap:** Aktiverer Autologging-indfangning af en serie af stillbilleder, der er gemt sammen med den nuværende opgave.



**\*Fototag-knap:** Opretter et nyt stillbillede og giver dig mulighed for at tilføje brugertilpassede kommentarer eller gemte tags.



**\*Opgavestyringsknap:** Giver adgang til en menu med valgmuligheder for opgave- og rapportstyring.



**\*Afspilningsknap:** Afspiller den nuværende optagelse, hvis der er en tilgængelig.

\* Visse knapfunktioner vil ikke virke, medmindre HQ-softwaren kører.

### Om HQ Software

Med HQ-softwaren kan du oprette, håndtere og gemme billeder, lyd og video fra LT1000. Du kan bruge HQ til hurtigt og automatisk at oprette rapporter, der kan fremsendes til kunden via e-mail, eller udarbejdes i HTML-format og overdrages til kunden på en USB-pind eller brændes på dvd. Med HQ-softwaren kan du også nemt organisere og gemme opgavefortegnelser til evt. senere brug.

HQ-softwaren er beskrevet i detaljer i de i HQ indbyggede hjælpefiler, der kan findes på <http://www.hq.ridgid.com/>.

## Betjeningsvejledning

### ⚠ ADVARSEL





**Bær altid beskyttelsesbriller for at beskytte dine øjne mod snavs og andre fremmedlegemer.**

**Bær passende beskyttelsesudstyr, som f.eks. latexhandsker, beskyttelsesbriller, ansigtsværn eller gasmasker for at forhindre forbrændinger og infektioner, når du undersøger kloakker, der kan indeholde kemikalier eller bakterier.**

**Undlad at bruge dette udstyr, hvis operatøren eller maskinen står i vand. Håndtering af en maskine, mens man står i vand, øger risikoen for elektrisk stød. Skridsikkert fodtøj med gummisåler kan forhindre, at man glider eller får elektrisk stød, særligt på våde underlag.**

**Følg brugsvejledningen for at mindske risikoen for personskade som følge af elektrisk stød og andre årsager.**


### Opstart

1. Kontroller, at enheden er opsat korrekt.
2. Sørg for, at laptoppen er på plads og korrekt forbundet og at HQ-softwaren er installeret på den. Tænd for laptoppen.
3. Placer kamerahovedet i rullens styring og tænd for LT1000 .
4. Når LT1000 starter op, vil laptoppen registrere SeeSnake-enheden og starte HQ. Sker dette ikke, så dobbeltklik på HQ-ikonet  på skrivebordet for at starte programmet.
5. Som standard vil programmet vil påbegynde en ny opgave og vise billedet fra kamerahovedet.
6. Se de indbyggede hjælpefiler på <http://www.hq.ridgid.com/> for udførlige anvisninger i brugen af HQ-softwaren.


### Ledningseftersyn

1. Tænd LT1000, hvis den er slukket.
2. Sæt kamerahovedet i ledningen. Nulstil tælleren om nødvendigt.
3. Gå videre til rørinspektion som beskrevet i SeeSnake-vejledningen.


### Lysstyrkejustering

Afhængigt af forholdene kan det være nødvendigt at øge eller mindske lysstyrken på kameraets LED, mens du undersøger en ledning indvendigt. Dette gøres ved blot at trykke på lysstyrkeknappen  og herefter øge eller mindske lysstyrkeniveauet ved hjælp af piletasterne  . Tryk på menuknappen , når du er færdig.

### Billedrotation

Kameraet kan roteres i ledningen og vise et spejlvendt billede under en inspektion. Vend-knappen  vil rotere billeder på skærmen (vende det lodret), så det bedre kan ses. Med HQ-softwaren kan du også rette kamera-billedet ud i grader.

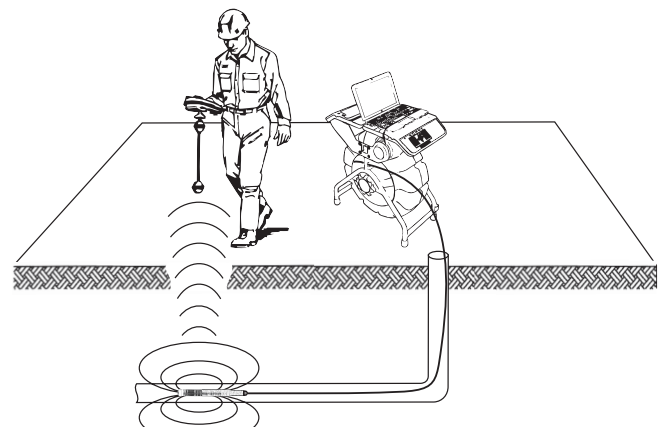
### CountPlus-kontrol

Hvis du bruger en SeeSnake-rulle, der er udstyret med CountPlus-afstandstælleren, vises den målte afstand på det display, som LT1000 er tilsluttet. Hvis du vil fastsætte et midlertidigt nulpunkt for at måle afstanden fra et sted (f.eks. en forgrening eller et rørhoved), kan du trykke på nulknappen , som herefter vil starte en midlertidig afstandsoptælling med tallet vist i kantede parenteser [0.0]. Se vejledningen til CountPlus for yderligere oplysninger om betjeningen af nulknappen.



CountPlus parametre, som f. eks. dato og tid, indstilles ved at bruge menuknappen til CountPlus og ved at gå til menuen Tools (Værktøjer) i CountPlus. CountPlus-tekstoverlays styres ved hjælp af CountPlus-tastaturet som beskrevet i betjeningsvejledningen til CountPlus.

### Lokalisering af kameraet med sonden

Mange SeeSnake-rørinspektionssystemer har en indbygget sonde, der udsender et lokaliserbart 512Hz-signal. Når sonden er tændt, vil den kunne registreres af en søger som f.eks. RIDGID SR-20, SR-60, Scout™ eller NaviTrack® II, der er indstillet til 512Hz, hvorved kameraets position under jorden kan fastslås.



Figur 26 – Lokalisering af sonden

Tryk på sondeknappen  for at tænde for SeeSnake-sonden, mens du bruger LT1000. Et sondeikon vises på displayet, mens sonden er tændt. Displayet vil muligvis også vise nogle inferenslinjer fra sondens transmission. Disse forsvinder, når sonden slukkes ved igen at trykke på sondeknappen .

Den bedste måde at spore sonden på er ved at føre skubbestangen ca. 5 - 10' / 1,5 - 3 meter ind i røret og bruge søgeren til at lokalisere sondens placering. Hvis du har behov for det, kan du føre skubbestangen en tilsvarende afstand længere ind i røret og lokalisere sonden igen fra den tidligere lokaliserede placering. Tænd for søgeren og sæt den på sondetilstand for at lokalisere sonden. Afsøg området, hvor sonden sandsynligvis befinder sig, indtil søgeren sporer sonden. Når du har sporet sonden, kan du bruge søgeindikationerne til at spore dig ind på dens nøjagtige placering. *Se brugervejledningen til den søgemodel, du anvender, for yderligere oplysninger om sondelokation.*

### Ledningssporing af SeeSnake-skubbestangen

Med LT1000 kan du også spore ledningen til skubbestangen under jorden med en standard RIDGID-søger, f.eks. NaviTrack® II, Scout™, SR-20 eller SR-60. Hvis du vil ledningssøge SeeSnake-skubbestangen, skal du blot tilslutte en ledningssender med den ene forbindelse grundigt jordet til jordspyddet og den anden sluttet til tilslutningen på den monterbare sender. Tilslutningen til den monterbare sender er en metalflap, der befinder sig lige under tastaturets venstre side som vist på figur 27.

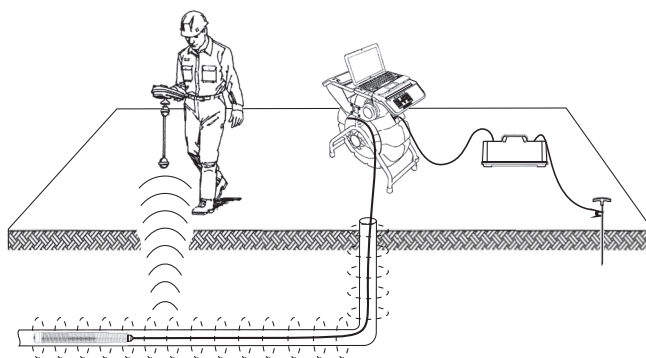


Figur 27 – LT1000-tilslutning til monterbar sender

Indstil ledningssenderen og søgeren til den samme frekvens, f.eks. 33kHz, og brug søgeren til at spore ledningen (figur 28). Kameraets indbyggede 512Hz-sonde kan være tændt på samme tid, og hvis din søger er udstyret med SimulTrace™ dobbelt-frekvens kapacitet,

kan du følge skubbestangen hele vejen til kameraets placering og derefter lokalisere sonden i kameraet, når du nærmer dig den over jorden.

Hvis du ikke har SimulTrace™-funktionen, kan du bruge en ledningssender og en søger til at ledningsspore skubbestangen. Hvis signalet toner ud, skal du indstille søgeren på sondetilstand på ledningssondens frekvens, typisk 512Hz. Opfang signalet fra det punkt, hvor ledningssporingsfrekvensen begyndte at blive svagere, og spor dig ind på ledningssonden. Da lokaliseringsfrekvenser fra sendere kan forårsage forvrængning af billedet på skærmen, er det bedst at slå sonde- og ledningssenderne fra under inspektionen af den indvendige ledning og først slå dem til, når du er klar til at lokalisere.



Figur 28 – Ledningssporing af skubbestangen

## Vedligeholdelsesvejledning

### Rengøring

#### **⚠ ADVARSEL**

**Sørg for, at alle ledninger og kabler er frakoblede og at batteriet er fjernet, før du rengør LT1000, for at mindske risikoen for elektrisk stød.**

Brug ikke flydende eller slibende rengøringsmidler på LT1000. Rengør med en fugtig klud. Sørg for, at der ikke kommer væske ind i LT1000.

### Ekstraudstyr

#### **⚠ ADVARSEL**

**Følgende tilbehør er designet til at fungere med LT1000. Andet tilbehør, der er egnet til brug med andet udstyr, kan være farligt, hvis det bruges med LT1000. For at reducere risikoen for alvorlig personskade må du kun bruge det tilbehør, der er specielt designet og anbefalet til brug med LT1000, som vist i det følgende skema.**



Katalognr.		Beskrivelse
US	EU	
32743	28218	18V Li-Ion genopladeligt batteri
27958	32073	Batterioplader

## Transport og opbevaring

**Fjern batterierne før forsendelse.** Udsæt ikke udstyret for voldsomme stød eller slag under transport. Fjern batterierne ved længere tids opbevaring. Opbevar udstyret inden for et temperaturområde på 14°F til 158°F / -10°C til 70°C.

Opbevar elektrisk udstyr et tørt sted for at mindske risikoen for elektrisk stød.

Beskyt mod stærk varme. Enheden skal placeres væk fra varmekilder som f.eks. radiatorer, varmeregistre, ovne eller andre produkter (herunder forstærkere), der genererer varme.

## Service og reparation

### ⚠ ADVARSEL

**Ukorrekt service eller reparation kan gøre LT1000 farlig at betjene.**

Service og reparation af SeeSnake LT1000 og LT1000 Mini skal udføres af et uafhængigt RIDGID-autoriseret servicecenter.

Hvis du ønsker oplysninger om det nærmeste uafhængige RIDGID-servicecenter, eller du har spørgsmål angående reparation og service, kan du:

- Kontakte din lokale RIDGID-forhandler.
- Besøge [www.RIDGID.com](http://www.RIDGID.com) eller [www.RIDGID.eu](http://www.RIDGID.eu) for at finde dit lokale RIDGID-kontaktpunkt
- Kontakte RIDGIDs tekniske serviceafdeling på [rtctechservices@emerson.com](mailto:rtctechservices@emerson.com), eller ringe til (800) 519-3456 i USA og Canada.

E-mail SeeSnake HQ Support Department på [HQSupport@seesnake.com](mailto:HQSupport@seesnake.com).

## Bortskaffelse

Dele af enheden indeholder værdifulde materialer og kan genbruges. I lokalområdet findes der evt. virksomheder, som specialiserer sig i genbrug. Bortskaf alle komponenter i overensstemmelse med alle gældende bestemmelser. Kontakt det lokale renovationsvæsen for yderligere oplysninger.



**EU-lande:** Bortskaf ikke elektrisk udstyr sammen med husholdningsaffaldet!

I overensstemmelse med det europæiske direktiv 2002/96/EF om affald fra elektrisk og elektronisk udstyr og dets gennemførelse i national lovgivning skal elektrisk udstyr, der ikke længere er i brug, indsamles særskilt og bortskaffes på en miljøvenlig korrekt måde.

## Bortskaffelse af batteri



**For USA og Canada:** Seglet RBRC™ (Rechargeable Battery Recycling Corporation) på batterierne betyder, at RIDGID allerede har betalt afgift for genbrug af litium-ion-batterierne, når de har nået afslutningen på deres levetid.

RBRC™, RIDGID® og andre batterileverandører har udviklet særlige programmer for indsamling og genbrug af genopladelige batterier i USA og Canada. Normale og genopladelige batterier indeholder materialer, der ikke må bortskaffes direkte i naturen, og de indeholder værdifulde materialer, som kan genbruges. Beskyt miljøet, bevar de naturlige ressourcer, og aflever dine brugte batterier hos din lokale forhandler eller et autoriseret RIDGID-servicecenter med henblik på genbrug. Dit lokale genbrugscenter kan også fortælle dig mere om, hvor du kan aflevere dine batterier.

RBRC™ er et registreret varemærke tilhørende Rechargeable Battery Recycling Corporation.

**EU-lande:** Ødelagte eller brugte batterier skal genbruges i henhold til direktivet 2006/66/EF.

## Skema 1 Problemløsning

PROBLEM	SANDSYNLIG FEJLPLACERING	LØSNING
<b>Videobilledet fra kameraet vises ikke.</b>	Der er ingen strømforsyning til SeeSnake.	Kontroller, at strømmen er korrekt tilsluttet og at batteriet er opladet.
	Forbindelserne er forkerte.	Kontroller Power-knappen på LT1000 ved at trykke på den.
	Lavt batteriniveau.	Kontroller forbindelsen til LT1000-enheden fra SeeSnake.  Kontroller benenes tilstand, og hvordan de sidder i SeeSnake System-tilslutningen. Rengør om nødvendigt.  Genoplad batterier, eller tilslut ekstern strøm-forsyning.
<b>Der vises en blinkende batteriadvarel.</b>	Strømmen på LT1000 18V-batterierne er lav.	Genoplad LT1000-batterierne. Skift til en AC-strømkilde (110 - 240V (vekselstrøm)).
<b>LT1000-video fryser.</b>	Lavkvalitets AC-strøm eller strømspids	Tænd og sluk for LT1000.
<b>Intet videobillede.</b>	Hvis din computer ikke genkender USB-forbindelsen.	Genstart din computer, tænd og sluk for LT1000 eller luk og genstart HQ for at se, om dette afhjælper problemet.
	Tænd ikke din computer, mens der er tændt for LT1000.	Der bør slukkes for LT1000, selvom USB-kablet gerne må være tilsluttet. BEMÆRK: USB-stikket ( <i>se figur 12</i> ) på LT1000 er designet som en vandtæt forsegling og er derfor stramt. Din LT1000 blev testet og afsendt med dette kabel fast tilsluttet. Får du brug for at frakoble og tilslutte dette kabel, f.eks. som følge af, at USB-kablet brækker, så sørg for, at skubbe stikket helt ind. Føres stikket ikke helt ind, vil HQ-softwaren muligvis ikke genkende LT1000. Sker det, så sørg for, at du har skubbet stikkethelt ind. Du vil muligvis skulle genstarte HQ, før forbindelsen genkendes.