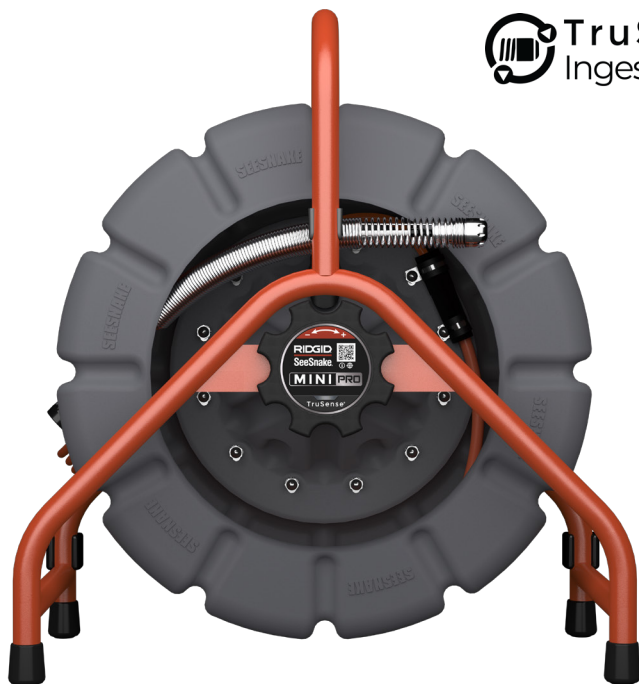


# SeeSnake®

## MINI PRO

**WAARSCHUWING!**

Lees deze handleiding voor operators zorgvuldig voorafgaand aan het gebruik van dit gereedschap. Het niet begrijpen en opvolgen van de inhoud van deze handleiding kan leiden tot een elektrische schok, brand en/of ernstig lichamenteel letsel.

Voor ondersteuning en aanvullende informatie over het gebruik van uw microReel ga naar [support.seesnake.com/nl/mini-pro](https://support.seesnake.com/nl/mini-pro) of scan deze QR code.



# Inhoudsopgave

## Inleiding

Regelgevende informatie .....	3
Veiligheidssymbolen .....	3

## Algemene veiligheidsvoorschriften

Veiligheid op de werkplek .....	4
Elektrische veiligheid .....	4
Persoonlijke veiligheid .....	4
Gebruik en onderhoud van het apparaat .....	5
Inspectie vóór gebruik .....	6

## Overzicht SeeSnake Mini Pro

Omschrijving .....	7
Compatibiliteit .....	7
TruSense®-technologie .....	7
Specificaties .....	8
Standaardapparatuur .....	8
Systeemonderdelen .....	9

## Specifieke veiligheidsinformatie

Mini Pro-veiligheid .....	9
---------------------------	---

## Bedieningsinstructies

Plaatsing .....	10
Overzicht inspectie .....	11
Buisgeleiders .....	11

## Onderhoud en ondersteuning

Reiniging .....	12
Onderhoud van onderdelen .....	12
Opslag .....	12
Ondersteuning .....	12
Service en reparatie .....	12
Afvoeren .....	12

\*Vertaling van de originele instructies - Nederlands

## Inleiding

De waarschuwingen, opmerkingen en instructies die in deze handleiding beschreven staan, kunnen niet alle mogelijke toestanden en situaties omvatten die kunnen ontstaan. De gebruiker moet begrijpen dat gezond verstand en voorzichtigheid factoren zijn die niet in het product kunnen worden ingebouwd maar afkomstig moeten zijn van de gebruiker zelf.

### Regelgevende informatie



De EG-conformiteitsverklaring (999-995-232.10) zal zo nodig als een afzonderlijk boekje bij deze gebruiksaanwijzing worden geleverd.



Dit toestel voldoet aan deel 15 van de FCC-voorschriften. Het gebruik is toegestaan onder voorbehoud van de volgende twee voorwaarden: (1) dit toestel mag geen schadelijke storing veroorzaken en (2) dit toestel moet eventuele ontvangen storingen accepteren, inclusief storingen die mogelijk tot een ongewenste werking leiden.



**UK Importer**  
Ridge Tool UK (RIDGID)  
44 Baker Street  
London W1U 7AL, UK

## Veiligheidssymbolen

In deze handleiding en op het product worden veiligheidssymbolen en signaalwoorden gebruikt om belangrijke veiligheidsinformatie aan te geven. Dit gedeelte wordt gebruikt om het begrip van deze signaalwoorden en symbolen te verbeteren.



Dit is het veiligheidswaarschuwingssymbool. Het wordt gebruikt om uw aandacht te vestigen op potentiële letselrisico's. Volg alle veiligheidsinstructies achter dit symbool op om mogelijke letsels of dodelijke ongevallen te voorkomen.

### **GEVAAR**

GEVAAR verwijst naar een gevaarlijke situatie die, als ze niet wordt vermeden, zal resulteren in een ernstig of fataal letsel.

### **WAARSCHUWING**

WAARSCHUWING verwijst naar een gevaarlijke situatie die, als ze niet wordt vermeden, kan resulteren in een ernstig of fataal letsel.

### **VOORZICHTIG**

VOORZICHTIG verwijst naar een gevaarlijke situatie die, als ze niet wordt vermeden, kan resulteren in een licht of matig letsel.

### **LET OP**

LET OP verwijst naar informatie over de bescherming van eigendommen.



Dit pictogram geeft aan dat u de handleiding aandachtig moet lezen voordat u het apparaat gebruikt. De handleiding bevat belangrijke informatie over de veilige en correcte bediening van het apparaat.



Dit symbool geeft aan dat u altijd een veiligheidsbril moet dragen als u dit apparaat gebruikt of bedient om het risico van oogletsels te verminderen.



Dit symbool waarschuwt voor het gevaar van een elektrische schok.

## Algemene veiligheidsvoorschriften

### ⚠ WAARSCHUWING



Lees alle veiligheidswaarschuwingen en instructies. Als u de waarschuwingen en instructies niet opvolgt, kan dat leiden tot elektrische schokken, brand en/of ernstig letsel.

### BEWAAR DEZE INSTRUCTIES!

#### Veiligheid op de werkplek

- **Houd de werkplek schoon en goed verlicht.** Een rommelige of donkere werkplek is vragen om ongevallen.
- **Gebruik apparaten niet in een explosieve omgeving, bijvoorbeeld in de aanwezigheid van brandbare vloeistoffen, gassen of stof.** Gereedschap kan vonken genereren die stof of dampen kunnen doen ontbranden.
- **Houd kinderen en omstanders op afstand terwijl u met apparaten werkt.** Als u wordt afgeleid tijdens het werk, kan dit tot gevolg hebben dat u de controle verliest.
- **Vermijd verkeersdrukte.** Let goed op bewegende voertuigen wanneer u het apparaat op of in de buurt van verkeerswegen gebruikt. Draag goed zichtbare kleding of een reflecterend vest.

#### Elektrische veiligheid

- **Vermijd lichamelijk contact met geaarde oppervlakken zoals buizen, radiatoren, fornuizen en koelkasten.** Het risico op elektrische schokken is groter als uw lichaam geaard is.

- **Stel apparatuur niet bloot aan regen of vochtige omstandigheden.** Als er water in het apparaat komt, neemt het risico op elektrische schokken toe.
- **Zorg dat alle elektrische aansluitingen droog en van de grond blijven.** Het aanraken van apparaten of stekkers met natte handen kan het risico op elektrische schokken vergroten.
- **Gebruik het snoer alleen zoals het bedoeld is.** Gebruik het snoer nooit om er het elektrisch gereedschap mee op te tillen, te dragen of te trekken. Trek de stekker nooit uit het stopcontact bij het snoer. Houd het snoer uit de buurt van warmtebronnen, olie, scherpe randen en bewegende onderdelen. Beschadigde of verstregelde snoeren verhogen het risico van een elektrische schok.
- **Wanneer het gebruik van apparaten met een AC-adapter in een vochtige locatie onvermijdbaar is, gebruikt u een lichtnetaansluiting die beveiligd is met een aardlekschakelaar.** Het gebruik van een aardlekschakelaar voor een AC-adapter vermindert de kans op elektrische schokken.

#### Persoonlijke veiligheid

- **Blijf alert, let op wat u doet en gebruik uw gezonde verstand bij het gebruik van het apparaat.** Gebruik het apparaat niet wanneer u moe bent of onder invloed van drugs, alcohol of geneesmiddelen. Een moment van onoplettendheid tijdens het gebruik van apparaten kan resulteren in ernstig lichamelijk letsel.
- **Draag geschikte kleding.** Draag geen loszittende kledingstukken of sieraden. Losse kledingstukken, juwelen en lang haar kunnen worden gegrepen door bewegende onderdelen.
- **Werk hygiënisch.** Na het gebruik van apparaten voor de inspectie van afvoerleidingen moet u uw handen en andere lichaamsdelen die in contact zijn gekomen met de inhoud van de afvoerkanalen grondig wassen met warm water en zeep. Om besmetting door toxisch of

besmettelijk materiaal te voorkomen, dient u niet te eten of te roken terwijl u apparaten voor de inspectie van afvoerleidingen gebruikt of bedient.

- **Altijd passende persoonlijke beschermingsmiddelen gebruiken als u met apparaten in afvoerleidingen werkt.** Afvoerleidingen kunnen chemicaliën, bacteriën en andere stoffen bevatten die mogelijk giftig of besmettelijk zijn, of brandwonden en andere problemen kunnen veroorzaken. Tot de geschikte persoonlijke beschermingsmiddelen behoren altijd een veiligheidsbril en eventueel een stofmasker, een veiligheidshelm, gehoorbeschermingsmiddelen, afvoerontstoppingshandschoenen, handschoenen van latex of rubber, gezichtsbescherming, veiligheidsbril, beschermende kleding, ademhalingstoestel en schoeisel met stalen neuzen en antislipzolen.
- **Wanneer u tegelijkertijd afvoerreinigingsapparaten en afvoerinspectieapparaten gebruikt, draagt u RIDGID afvoerontstoppingshandschoenen.** Pak de draaiende afvoerreinigingsveer nooit met andere voorwerpen beet, waaronder andere handschoenen of een lap die rond de veer verstrikt kan raken en letsel aan de handen kan veroorzaken. Draag uitsluitend latex- of rubberhandschoenen onder RIDGID afvoerontstoppingshandschoenen. Draag geen beschadigde afvoerontstoppingshandschoenen.
- **Trek de stekker uit het stopcontact en/of koppel het accupack los van het apparaat voordat u afstellingen verricht, accessoires verwisselt of de apparaatuur opbergt.** Preventieve veiligheidsmaatregelen verkleinen de kans op letsel.
- **Bewaars ongebruikte apparaten buiten het bereik van kinderen en laat personen die niet vertrouwd zijn met het apparaat of met deze instructies niet met het gereedschap werken.** In de handen van ongetrainde personen kan het apparaat gevaarlijk zijn.
- **Onderhoud het apparaat goed.** Controleer op verkeerd aangesloten en vastgelopen bewegende onderdelen, ontbrekende onderdelen, defecte onderdelen en andere omstandigheden die gevolgen kunnen hebben voor de werking van het apparaat. Als het apparaat beschadigd is, moet u het laten repareren voordat u het weer in gebruik neemt. Veel ongelukken worden veroorzaakt door slecht onderhouden apparaten.
- **Reik niet te ver voorover.** Zorg dat u altijd stevig staat en dat u uw evenwicht niet verliest. Zo hebt u meer controle over het apparaat als zich een onverwachte situatie voordoet.
- **Gebruik het apparaat en de accessoires overeenkomstig deze instructies, rekening houdend met de werkomstandigheden en de verrichten werkzaamheden.** Het gebruik van apparaten voor andere toepassingen dan de beoogde, kan gevaarlijke situaties opleveren.
- **Gebruik alleen accessoires die aanbevolen zijn door de fabrikant voor uw apparaat.** Accessoires die geschikt zijn voor bepaald apparaat kunnen in combinatie met ander apparaat gevaarlijk zijn.
- **Houd handgrepen droog, schoon en vrij van olie en vet.** Reinig de hendels voor een betere controle over het apparaat.

## Gebruik en onderhoud van het apparaat

- **Forceer het apparaat niet.** Gebruik het juiste apparaat voor uw toepassing. Met het juiste apparaat gaat het werk beter en veiliger.
- **Gebruik het apparaat niet als u het niet in en uit kunt schakelen met de schakelaar.** Apparaten die niet met de aan-uitschakelaar kunnen worden in- of uitgeschakeld, zijn gevaarlijk en moet worden gerepareerd.

## Inspectie vóór gebruik

### ⚠ WAARSCHUWING



**Om het risico van ernstig letsel door elektrische schokken of andere oorzaken te verkleinen en om schade aan uw apparaat te voorkomen, controleert u alle apparaten en herstelt u eventuele problemen voor elk gebruik.**

Volg deze stappen voor het controleren van alle apparaten:

1. Schakel het apparaat uit.
2. Koppel alle snoeren, kabels en stekkers los en controleer ze op schade of aanpassingen.
3. Ontdoe uw apparaat van eventueel vuil, olie of andere vervuilingen om de inspectie te vergemakkelijken en om te voorkomen dat het uit uw handen glijdt tijdens het vervoer of gebruik.
4. Controleer het apparaat op kapotte, versleten, ontbrekende, slecht uitgelijnde of geblokkeerde onderdelen of andere factoren die een veilige, normale werking in de weg staan.
5. Raadpleeg de instructies voor alle andere apparaten en zorg ervoor dat deze zich in een goed, bruikbare toestand bevinden.
6. Controleer uw werkplek op het volgende:
  - Adequate verlichting.
  - De aanwezigheid van brandbare vloeistoffen, dampen of stof die kunnen ontbranden. Als u deze stoffen aantreft, mag u niet aan de slag gaan voordat de bronnen geïdentificeerd en afgesloten zijn. Het apparaat is niet explosie veilig.

Elektrische aansluitingen kunnen vonken veroorzaken.

- Een opgeruimde, vlakke, stabiele, droge plaats voor de gebruiker. Gebruik de apparatuur niet terwijl u in water staat.
7. Onderzoek het uit te voeren werk en bepaal het juiste apparaat voor de taak.
  8. Bekijk de werkplek en stel waar nodig afsluitingen op om omstanders uit de buurt te houden.

**Zie aanvullende productspecifieke veiligheidsinformatie en waarschuwingen vanaf pagina 9.**

## Overzicht SeeSnake Mini Pro



### Omschrijving

De RIDGID® SeeSnake® Mini Pro is een veelzijdige, voor TruSense geschikte camerahaspel met onze kleinste en meest robuuste zelfstellende camera. De Mini Pro stelt het beeld digitaal waterpas zonder bewegende delen, waardoor een uiterst soepele weergave in de pijp mogelijk is.

Dankzij de ultracompacte camera en de flexibele duwkabel van 61 m [200 ft], die is versterkt met glasvezel, kan de Mini Pro gemakkelijk door scherpe bochten van 90° navigeren en de camera over lange afstanden duwen.

Elke Mini Pro heeft een ingebouwde Flexmitter®-sonde die helpt om aandachtspunten in de pijp te lokaliseren. Flexmitter-sondes hebben lange, krachtige antennes die een signaal kunnen uitzenden dat sterk genoeg is om de locatie van de camera ondergronds te bepalen, terwijl de camera in bochten toch flexibel blijft.

### Compatibiliteit

Om alle functies van de Mini Pro te kunnen gebruiken, inclusief digitaal uitlijnen, gebruikt u de Mini Pro met een apparaat dat geschikt is voor SeeSnake TruSense. Tot de beschikbare apparaten die geschikt zijn voor TruSense behoren de CS6x Versa, CS65xr en CS12x monitors en ook het CSx Via mobiele inspectie-apparaat.

De Mini Pro is geschikt voor elke SeeSnake-monitor voor het opnemen en doorgeven van inspecties.

### TruSense®-technologie

De TruSense-technologie brengt een tweerichtingscommunicatie tot stand tussen de camerakop en een aangesloten apparaat dat TruSense ondersteunt. Geavanceerde sensoren in de camera geven waardevolle informatie door over wat er zich in de leiding afspeelt.

### Aanvullende TruSense-functies

**TiltSense™** — De TiltSense tiltmeter meet de hellingsgraad van de camera en geeft deze weer op een monitor die geschikt is voor TruSense, zodat u een nuttige indicator krijgt van de hoek van de camera terwijl deze in de buis zit.

**HDR-beeldsensor** — De beeldsensor met hoogdynamisch bereik (HDR) breidt het dynamisch bereik van de camera uit, waardoor een groter percentage aan heldere en donkere gebieden tegelijkertijd in hetzelfde beeld wordt weergegeven zonder de zichtbaarheid te beperken. Dit resulteert in voortreffelijke scherpheid en groot detail voor het snel en eenvoudig identificeren van probleemgebieden.

**Digitaal draaien/zoomen** — Binnen het beeld draaien en zoomen om de aandacht te richten op interessante punten..

Specificaties	
<b>Gewicht</b>	11.8 kg [26 lb]
<b>Afmetingen</b>	
Lengte	519 mm [20.4 in]
Diepte	288 mm [11.3 in]
Hoogte	560 mm [22 in]
Diameter trommel	462 mm [18.2 in]
<b>TruSense-Camera</b>	
Lengte	18 mm [0.7 in]* 32 mm [1.2 in]**
Diameter	25 mm [1 in]
Nivellering	Digitale zelfnivellering (bij gebruik met een TruSense-compatibel apparaat)
<b>Resolutie</b>	640 × 480 pixels
<b>Sonde</b>	
Type	FleXmitter®
Frequentie	512 Hz
<b>Afstandsmeting</b>	
Type	TruSense-teller
Data-communicatie	In twee richtingen
<b>Duwkabel</b>	
Lengte	61 m [200 ft]
Diameter	9.1 mm [0.36 in]
Diameter glasvezelkern	3.5 mm [0.14 in]
Minimale buigradius	76 mm [3 in]

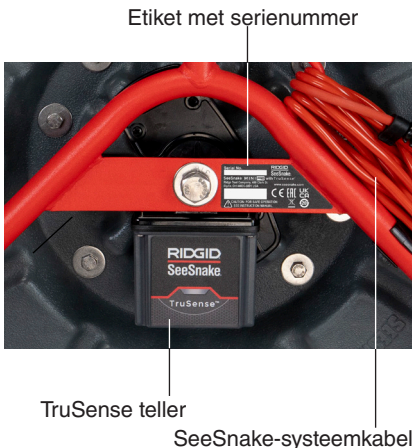
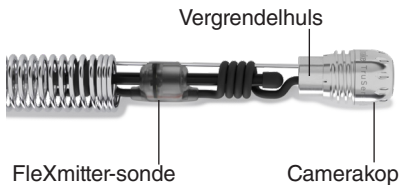
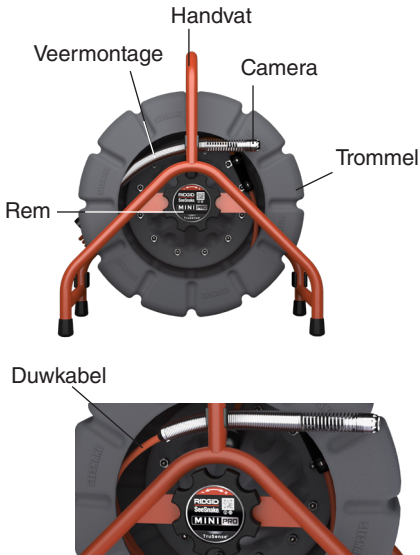
Specificaties	
<b>Diameter binnenzijde leiding §</b>	38 tot 203 mm [1,5 tot 8 in]
<b>Lengte systeemkabel</b>	3 m [10 ft]
<b>Gebruiksomstandigheden</b>	
Temperatuur †	-10°C tot 70°C [14°F tot 158°F]
Bewaar-temperatuur	-10°C tot 70°C [14°F tot 158°F]
Indringings-bescherming (zonder monitor)	IP×5
Relatieve luchtvochtigheid	5 tot 95 procent
Hoogte	4.000 m [13.123 ft]
Maximale waterdiepte voor camera	Waterdicht tot 100 m [328,1 ft]
* Gemeten van lens tot aan veer.	
** Gemeten van lens tot uiteinde van schroefdraden.	
§ Eigenlijke binnendiameter van de leiding hangt af van de staat waarin de leiding zich verkeert.	
‡ Hoewel de camera in extreme temperaturen kan functioneren, kunnen er veranderingen in beeldkwaliteit voorkomen.	

### Standaardapparatuur

- Camerahaspel SeeSnake Mini
- Bedieningshandleiding
- Geleidingskit
- Steeksleutel



## Systeemonderdelen



## Specifieke veiligheidsinformatie

### ⚠ WAARSCHUWING



Dit gedeelte bevat belangrijke veiligheidsinformatie die specifiek is voor de RIDGID SeeSnake Mini Pro. Lees deze voorzorgsmaatregelen zorgvuldig voordat u de apparatuur gebruikt, om het risico op elektrische schok, brand en/of ernstig letsel te verlagen.

### BEWAAR ALLE WAARSCHUWINGEN EN INSTRUCTIES VOOR TOEKOMSTIG GEBRUIK!

## Mini Pro-veiligheid

- Lees en begrijp deze handleiding, de handleiding voor de digitale rapportagemonitor en de instructies voor alle andere apparatuur die u gebruikt, vóórdat u deze apparatuur gebruikt. Het niet opvolgen van alle instructies kan leiden tot schade aan eigendommen en/of ernstig letsel. Bewaar deze handleiding bij de apparatuur voor later gebruik.
- Het bedienen van de apparatuur terwijl u in water staat, verhoogt het risico op een elektrische schok. Bedien het systeem niet als de bediener of de apparatuur in water staat.
- De apparatuur biedt geen hoogspanningsbeveiliging en -isolatie. Niet gebruiken indien er gevaar op hoogspanningscontact bestaat.
- Stel de apparatuur niet bloot aan mechanische schokken, om schade aan de apparatuur en mogelijk letsel te voorkomen. Blootstelling aan mechanische schokken kan schade aan apparatuur veroorzaken en het risico op ernstig letsel verhogen.

- **Gebruik altijd de juiste persoonlijke beschermingsmiddelen tijdens omgang met en gebruik van apparatuur in afvoerpijpen.** Draag de juiste persoonlijke beschermingsmiddelen, zoals latex of rubberen handschoenen, een veiligheidsbril, gelaatsschermen en een ademhalingsapparaat bij het inspecteren van afvoeren die gevaarlijke chemicaliën of bacteriën kunnen bevatten. Draag altijd oogbescherming ter bescherming tegen vuil en andere vreemde voorwerpen.
- **Zorg ervoor dat de duwkabel goed in de trommel is bevestigd om te voorkomen dat de duwkabel zichzelf afwikkelt als de trommel uit de behuizing wordt verwijderd of als de behuizing open wordt gelaten met de trommel erin.** Als de duwkabel afwikkelt, duw of forceer de duwkabel dan niet terug in de niet-draaiende trommel. Het draaien en buigen van de duwkabel ten gevolge van het in de trommel forceren ervan zonder gebruik te maken van de buitenbehuizing om de trommel te doen draaien zal de duwkabel beschadigen. Raadpleeg Bijlage A voor instructies voor het terugplaatsen van de duwkabel als deze zich heeft afgewikkeld van de trommel.

## Bedieningsinstructies

### Plaatsing

Stel uw Mini Pro zodanig bij de ingang van de leiding op dat u de duwkabel kunt bedienen terwijl u de monitor bekijkt. Zorg ervoor dat de trommel vrij kan ronddraaien. Als u de haspel daar plaatst waar de trommel niet vrij kan ronddraaien kan dat resulteren in het vastwikkelen van de kabel, wat schade aan eigendom en/of ernstig letsel kan veroorzaken.



Leg de SeeSnake op zijn zijkant voor meer stabiliteit; in het bijzonder op daken, heuvels en bij bovengrondse ingang.



## Overzicht inspectie

Om een buisinspectie uit te voeren, verbind een SeeSnake-monitor met de haspel, schakel het systeem in, duw de duwkabel door de buis heen en observeer het scherm.

Raadpleeg voor geavanceerde inspectie-opties, zoals het opnemen van beelden, lokaliseren van de sonde, traceren van de duwkabel en het leveren van rapporten, de handleiding die bij uw monitor wordt geleverd.

## Verbinden met de monitor

Verbind de systeemkabel met de monitor door de geleiderpin van het aansluitstuk uit te lijnen met de houder en het aansluitstuk er recht in te duwen.

### LET OP

**Verdraai enkel de buitenste vergrendelhuls. Buig of verdraai nooit het aansluitstuk.**

Houder      Geleiderpen      Verbindingshoek



Buitenste vergrendelhuls

## Terughalen van de camera

Trek de duwkabel terug uit de buis met langzame en constante kracht en voer kleine stukjes terug de trommel in. Veeg de duwkabel af met een papieren handdoek of doek terwijl u deze terughaald.

### LET OP

**Pas geen overdreven kracht toe of trek niet bij scherpe hoeken. Het voeden van langere lengtes of het forceren van de duwkabel kan ertoe leiden dat deze lussen vormt, knikt of breekt.**

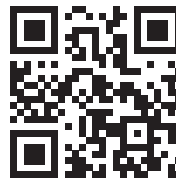
## Buisgeleiders

Buisgeleiders centreren de camera in de buis, verbeteren de beeldkwaliteit en helpen de lens schoon te houden. Gebruik buisgeleiders wanneer mogelijk om slijtage aan het camerasysteem te verminderen.

### NOTICE

**Om alle functies van uw Mini Pro te kunnen gebruiken, moet u de nieuwste software gebruiken op uw apparaat dat TruSense ondersteunt.**

Ga naar [support.seesnake.com/proudate](http://support.seesnake.com/proudate) voor uitleg over de installatie of scan de QR-code.



## Onderhoud en ondersteuning

### Reiniging

Reinig uw systeem met een stoffen doek en een zachte nylon borstel. Indien gewenst kan een mild reinigingsmiddel of desinfectiemiddel worden gebruikt. Gebruik geen oplosmiddelen of een hogedrukreiniger om een onderdeel van het systeem te reinigen.

### Onderhoud van onderdelen

#### Camerakop

Krassen op de camera hebben een minimaal effect op de prestaties ervan. Gebruik geen schrapend gereedschap of schuurpapier op de camera om krassen te verwijderen.

#### Duwkabel

Haal een doek over de duwkabel en inspecteer deze visueel op sneden en schuurplekken terwijl u hem terug in de trommel duwt. Vervang of repareer de duwkabel als de buitenste mantel gesneden of geschuurd is.

### Opslag

De Mini Pro moet worden bewaard op een droge en veilige plek tussen -10°C en 70°C [14°F en 158°F]. Bewaar uw apparatuur op een afgesloten plaats buiten bereik van kinderen en personen die niet vertrouwd zijn met de functie ervan.

### Ondersteuning

Bezoek voor ondersteuning en aanvullende informatie over het gebruik van uw systeem [support.seesnake.com/nl/mini-pro](http://support.seesnake.com/nl/mini-pro).

### Service en reparatie

**Onjuiste service of reparatie kan leiden tot onveilige bediening van de camera-haspel.**

Service en reparatie van de camera moet worden uitgevoerd door een onafhankelijk, door RIDGID geautoriseerd servicecentrum. Om een servicecentrum bij u in de buurt te vinden of bij vragen over service of reparatie:

- Neem contact op met uw plaatselijke leverancier van RIDGID.
- Bezoek [RIDGID.com](http://RIDGID.com).
- Neem contact op met de technische dienst van RIDGID via [rtctechservices@emerson.com](mailto:rtctechservices@emerson.com) of, in de VS en Canada, bel 1-800-519-3456.

### Afvoeren

Onderdelen van uw systeem bevatten waardevolle materialen die gerecycled kunnen worden. Er zijn wellicht plaatselijke bedrijven die gespecialiseerd zijn in recycling. Voer de componenten in overeenstemming met alle toepasselijke regelgeving af. Neem contact op met uw plaatselijke afvalverwerkingsbedrijf voor meer informatie.



**EU-landen:** Gooi elektrische apparatuur niet bij het huishoudelijke afval!

Volgens de Europese Richtlijn 2012/19/EG voor afgedankte elektrische en elektronische apparatuur en de implementatie ervan in nationale wetgeving, dient elektrische apparatuur die niet langer kan worden gebruikt, afzonderlijk verzameld en weggegooid te worden op een milieuvriendelijke manier.

### Batterijen wegwerpen

**EU-landen:** Defecte of opgebruikte batterijen moeten worden gerecycled in overeenstemming met richtlijn 2006/66/EEG.







**WWW.RIDGID.COM**

**Ridge Tool Company**  
400 Clark Street  
Elyria, Ohio 44035-6001  
USA

1-800-474-3443

**Ridge Tool Europe NV (RIDGID)**  
Ondernemerslaan 5428  
3800 Sint-Truiden  
Belgium

+32 (0)11 598 620

© 2023 Ridge Tool Company. Alle rechten voorbehouden.

Er is alles aan gedaan om ervoor te zorgen dat de informatie in deze handleiding nauwkeurig is. Ridge Tool Company en haar partners behouden het recht om de specificaties van de hardware, software of beide als omschreven in deze handleiding zonder aankondiging te wijzigen. Ga naar [www.RIDGID.com](http://www.RIDGID.com) voor actuele updates en aanvullende informatie die behoort bij dit product. Als gevolg van productontwikkeling kunnen de foto's en andere voorstellingen in deze handleiding afwijken van het werkelijke product.

RIDGID en het RIDGID-logo zijn handelsmerken van Ridge Tool Company, geregistreerd in de VS en andere landen. Alle andere geregistreerde en niet-geregistreerde handelsmerken en logo's die hierin worden vermeld, zijn het eigendom van hun respectievelijke eigenaars. Vermelding van producten van derden is alleen bedoeld voor informatieve doeleinden en betekent geen goedkeuring en ook geen aanbeveling.

Gedrukt in de VS  
999-995-432.10

2023/02/02  
744-012-0103-00-0A

**RIDGID**

  
**EMERSON**