

SeeSnake[®]

NANO reel



AVERTISSEMENT !

Lire soigneusement ce Manuel de l'opérateur avant d'utiliser cet appareil. Un manque de compréhension et un manque de respect du contenu de ce manuel peuvent causer un choc électrique, un incendie et/ou des blessures graves.

Pour toute assistance et information supplémentaire concernant l'utilisation de votre NANOreel, allez sur **support. seesnake.com/fr/nanoreel** ou scannez ce code QR.



Table des matières

Introduction	3
Énoncés réglementaires	3
Symboles de sécurité	3
Règles générales de sécurité	4
Sécurité de l'aire de travail	4
Sécurité électrique	4
Sécurité personnelle	4
Utilisation et entretien de l'équipement	5
Contrôle préalable	6
Vue d'ensemble du SeeSnake NANOreel	7
Description	7
Caractéristiques techniques	8
Composants	9
Consignes de sécurité spécifiques	10
Sécurité du NANOreel	10
Consignes d'utilisation	11
Positionnement	11
Ouvrir le boîtier du NANOreel	11
Installation du tambour	12
Vue d'ensemble de l'inspection	12
Guides de canalisation	13
Retirez l'ensemble de la bague de glissement	13
Utilisation de guide-tuyaux	14
Maintenance et assistance	14
Nettoyage	14
Maintenance des pièces	14
Entretien et réparation	15
Mise au rebut	15

*Traduction des instructions originales – Français

Introduction

Les avertissements, attentions et instructions décrites dans ce manuel ne peuvent pas couvrir toutes les conditions et situations possibles. Il doit être bien clair pour l'opérateur que bon sens et attention sont des facteurs qui ne peuvent être incorporés dans le produit et doivent être fournis par l'opérateur.

Énoncés réglementaires

CE La déclaration CE de conformité (999-995-232.10) doit accompagner ce manuel en tant que livret séparé là où cela est requis.

FC Cet appareil est conforme à la partie 15 du règlement FCC. Son utilisation est soumise aux deux conditions suivantes : (1) cet appareil ne doit causer aucune interférence nuisible et (2) cet appareil doit accepter toute interférence reçue, y compris celles susceptibles de provoquer un fonctionnement non souhaité.

**UK
CA** **Importeur UK**
Ridge Tool UK (RIDGID)
44 Baker Street
London W1U 7AL, UK

Symboles de sécurité

Dans ce manuel de l'opérateur et sur le produit lui-même, des symboles de sécurité et des mentions d'avertissement sont utilisés pour communiquer les informations importantes touchant à la sécurité. Cette section est fournie pour faciliter la compréhension de ces mentions d'avertissements et de ces symboles.



Ceci est le symbole d'alerte de sécurité. Il est utilisé pour vous avertir des risques potentiels de blessures personnelles. Suivre tous les messages de sécurité suivant ce symbole afin d'éviter de possibles blessures qui pourraient être fatales.

DANGER

DANGER indique une situation dangereuse qui, si elle n'est pas évitée, entraînera des blessures graves, voire fatales.

AVERTISSEMENT

AVERTISSEMENT indique une situation dangereuse qui, si elle n'est pas évitée, peut résulter en de blessures graves, voire fatales.

ATTENTION

ATTENTION indique une situation dangereuse qui, si elle n'est pas évitée, pourrait occasionner des blessures mineures ou modérées.

AVIS

AVIS indique des informations pertinentes à la protection du matériel.



Ce symbole indique lire le manuel de l'opérateur soigneusement avant d'utiliser cet équipement. Le manuel de l'opérateur contient des informations pertinentes au fonctionnement correct et en toute sécurité de cet équipement.



Ce symbole indique de toujours porter des lunettes de sécurité avec une protection latérale ou des lunettes-masque lors de la manutention ou de l'utilisation de cet équipement pour réduire les risques de blessures aux yeux.



Ce symbole indique un risque de choc électrique.

Règles générales de sécurité

AVERTISSEMENT

Lire tous les avertissements de sécurité et les instructions. Un non-respect des avertissements et des instructions peut causer un choc électrique, un incendie et/ou des blessures graves.

CONSERVEZ CES INSTRUCTIONS DANS UN ENDROIT SÛR !

Sécurité de l'aire de travail

- **Gardez votre aire de travail propre et bien éclairée.** Les aires de travail en désordre ou sombre sont propices aux accidents.
- **Ne pas utiliser cet équipement dans une atmosphère explosive, en cas de présence de liquides inflammables, de gaz ou de poussière.** Cet équipement peut générer des étincelles susceptibles d'enflammer la poussière ou des vapeurs.
- **Veillez éloigner les enfants et les passants de l'équipement quand il est en service.** Les distractions peuvent vous faire perdre le contrôle.
- **Éviter tout trafic.** Prêtez attention aux véhicules en mouvement lors d'une utilisation sur ou à proximité de routes. Porter des vêtements à haute visibilité ou une veste réfléchissante.

Sécurité électrique

- **Éviter tout contact corporel avec les surfaces mises à la terre telles que tuyauterie, radiateurs, fours et réfrigérateurs.** Le risque de choc électrique est augmenté si votre corps est connecté à la terre ou à la masse.
- **Ne pas exposer l'équipement à la pluie ou à l'humidité.** En cas d'infiltration d'eau dans l'équipement, les risques de choc électrique seront augmentés.

- **Conserver tous les branchements électriques au sec et en hauteur.** Toucher l'équipement ou les prises avec les mains mouillées peut augmenter les risques de choc électrique.
- **Ne pas appliquer de contraintes excessives sur le câble.** Ne jamais utiliser le câble pour lever, tirer ou débrancher l'outil. Éloignez le câble de toute source de chaleur, d'huile, d'angles tranchants ou de tout pièce mobile. Des câbles endommagés ou emmêlés augmentent le risque de choc électrique.
- **Si l'équipement doit être utilisé dans un environnement humide, utiliser une alimentation protégée par un disjoncteur différentiel de fuite à la terre (DDFT).** L'utilisation d'un disjoncteur DDFT réduit le risque de choc électrique.

Sécurité personnelle

- **Soyez vigilant, prêtez attention à ce que vous faites et faites preuve de bon sens lorsque vous utilisez l'équipement.** Ne pas utiliser l'équipement lorsque vous vous sentez fatigué ou si vous êtes sous l'influence de drogues, d'alcool ou de médicaments. Pendant l'utilisation de l'équipement, un moment d'inattention peut causer des blessures sérieuses.
- **Habillez-vous de façon adaptée.** Ne pas porter de vêtements amples ou de bijoux. Des vêtements amples, des bijoux ou des cheveux longs peuvent être attrapés dans les pièces mobiles.
- **Conserver une bonne hygiène.** Utiliser de l'eau chaude et savonneuse pour laver les mains et les autres parties du corps exposées au contenu des canalisations après avoir manipulé ou utilisé l'équipement d'inspection de canalisations. Afin de prévenir toute contamination provenant de matériaux toxiques ou infectieux, ne pas manger ou fumer lors de l'utilisation ou lors de la manipulation de l'équipement d'inspection de canalisations.

- **Toujours porter un équipement de protection individuelle approprié lors de la manutention et de l'utilisation de l'équipement dans les canalisations.** Les canalisations peuvent contenir des produits chimiques, des bactéries et d'autres substances pouvant être toxiques, infectieuses, et peuvent provoquer des brûlures ou d'autres problèmes. Un équipement de protection individuelle doit toujours comprendre des lunettes de protection et peut inclure un masque anti-poussières, un casque, une protection auditive, des gants ou des mouffes de nettoyage, une visière, des vêtements de protection, des respirateurs et des bottes renforcées antidérapantes.
- **Si vous utilisez en même temps un équipement de nettoyage des canalisations et un équipement d'inspection des canalisations, veuillez porter des gants de nettoyage de canalisations RIDGID.** Ne jamais saisir le câble rotatif de nettoyage de canalisation avec autre chose que ces gants, que ce soit d'autres gants ou un chiffon qui pourraient s'enrouler autour du câble et causer des blessures aux mains. Porter des gants de caoutchouc ou de latex uniquement en-dessous de gants de nettoyage de canalisation RIDGID. Ne pas utiliser des gants de nettoyage de canalisation endommagés.

Utilisation et entretien de l'équipement

- **Ne pas forcer l'équipement.** Utiliser l'équipement approprié pour votre application. Un équipement adapté permet de faire du bon travail dans des conditions optimales de sécurité.
- **Ne pas utiliser l'équipement si l'interrupteur d'alimentation ne permet pas d'allumer et d'éteindre.** Tout équipement qui ne peut être contrôlé par l'interrupteur d'alimentation est dangereux et doit être réparé.
- **Débrancher la prise de l'alimentation et/ou de la batterie avant de procéder à tout réglage, de changer des accessoires ou d'entreposer l'équipement.** Les mesures de sécurité préventives permettent de réduire les risques de blessure.
- **Ranger les équipements non utilisés hors de portée des enfants et ne pas autoriser des personnes non habituées ou qui n'ont pas lu ces instructions à utiliser l'équipement.** Cet équipement peut être dangereux dans les mains d'utilisateurs non formés.
- **Entretien de l'équipement Faire un contrôle de mauvais alignement ou de fixation des parties mobiles, de rupture de pièces, et de toute autre condition pouvant affecter le fonctionnement de l'équipement.** En cas de dommages, faites réparer l'équipement avant de l'utiliser. De nombreux accidents sont provoqués par des équipements mal entretenus.
- **Ne pas viser trop loin.** Garder une position stable et équilibrée en tout temps. Cela permet un meilleur contrôle de l'équipement dans les situations inattendues.
- **Utiliser l'équipement et ses accessoires conformément à ces instructions en tenant compte des conditions de travail et de la tâche à réaliser.** L'utilisation de cet équipement pour des tâches non prévues peut causer des situations dangereuses.
- **N'utiliser que les accessoires recommandés par le fabricant de votre équipement.** Les accessoires adaptés à un équipement peuvent être dangereux s'ils sont utilisés sur un autre équipement.
- **Conservé les mains sèches, propres, sans huile ni graisses.** Des poignées propres permettent un meilleur contrôle de l'équipement.

Contrôle préalable

AVERTISSEMENT



Inspectez votre équipement avant chaque utilisation et corriger tout problème afin de réduire les risques de blessures graves causées par un choc électrique ou par toute autre cause et d'éviter d'endommager votre équipement.

Suivez les étapes ci-après pour l'inspection de tout équipement :

1. Coupez l'alimentation électrique de votre équipement.
2. Débranchez et inspectez tous les câbles et connecteurs pour détecter tout dommage ou modification.
3. Nettoyez toute poussière, huile ou autre salissure présente sur votre équipement pour faciliter l'inspection et éviter qu'il ne vous glisse des mains pendant le transport ou l'utilisation.
4. Inspectez votre équipement pour détecter toute pièce cassée, érodée, manquante, mal alignée ou bloquée ou toute autre condition qui pourrait empêcher un fonction normal et sécurisé.
5. Se reporter aux instructions pour inspecter tout autre équipement et s'assurer qu'il se trouve en bonnes conditions d'utilisation.
6. Inspecter l'aire de travail pour vérifier les éléments suivants :
 - Un éclairage adapté.
 - La présence de liquides, de vapeurs ou de poussières inflammables. Le cas échéant, ne pas travailler dans cette zone tant que les sources n'ont pas été identifiées et corrigées. L'équipement n'est pas antidéflagrant. Les

connexions électriques peuvent provoquer des étincelles.

- Une zone dégagée, nivelée, stable et sèche pour l'opérateur. Ne pas utiliser cet équipement en ayant les pieds dans l'eau.
7. Examiner le travail qui doit être accompli, et déterminer l'équipement approprié pour cette tâche.
 8. Évaluer l'aire de travail et installer des barrières si nécessaire pour tenir les passants à distance.

Voir les informations de sécurité spécifiques au produit et les avertissements à partir de la page 10.

Vue d'ensemble du SeeSnake NANOreel



Description

Le NANOreel est un enrouleur de caméra de diagnostic SeeSnake qui a la flexibilité de voir à l'intérieur de petits tuyaux, tubes, vides et conduits. Il comporte un tambour unique et amovible de câble facilitant le remplacement et le nettoyage du câble.

Le NANOreel utilise une conception moderne de câble de poussée et une conception de caméra propriétaire à petit rayon permettant une inspection par caméra de tuyauteries de très petits diamètres, des siphons en P, et des courbes de très petits rayons que les systèmes conventionnels s'avèrent souvent incapables d'inspecter. La béquille incluse vous permet d'installer le NANOreel dans la position optimale pour assurer la stabilité pendant que vous poussez ou retirez le câble.

Chaque modèle NANOreel est muni d'une sonde intégrée au niveau de la tête de la caméra. Cette sonde émet un signal détectable par des récepteurs de services publics, contribuant ainsi à la recherche des éventuels problèmes dans la canalisation.

Le NANOreel est compatible avec tout moniteur SeeSnake, ainsi qu'avec le dispositif d'inspection mobile CSx Via. Lorsqu'il est utilisé avec un moniteur SeeSnake ou le CSx Via, l'opérateur peut connecter un émetteur de ligne externe et utiliser un localisateur pour tracer la trajectoire du câble de poussée dans la conduite. Le NANOreel peut aussi être utilisé avec le moniteur d'inspection portable RIDGID micro CA-350 et l'accessoire poignée, vendu séparément.

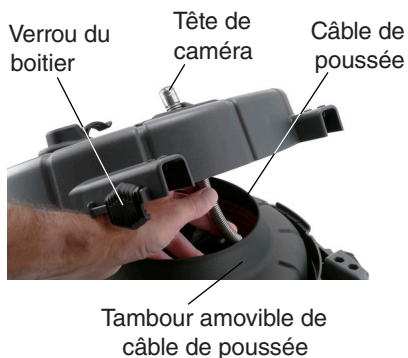
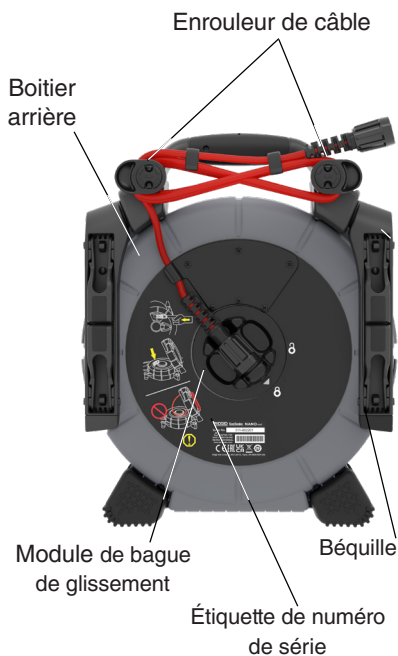
Caractéristiques techniques	
Poids	5,5 kg [12,1 livres]
Dimensions :	
Longueur	337 mm [13,3 pouces]
Profondeur	224 mm [8,8 pouces]
Hauteur	411 mm [16,2 pouces]
Diamètre du tambour	305 mm [12 pouces]
Caractéristiques de la caméra :	
Longueur	17,5 mm [0,7 pouce]
Diamètre	15,5 mm [0,6 pouce]
Sonde	512 Hz
Éclairage	6 LED
Résolution:	
NTSC	656 × 492 pixels
PAL	768 × 576 pixels
Câble de poussée :	
Longueur	25 m [82 pieds]
Diamètre	7,2 mm [0,28 pouce]
Rayon de courbure	38 mm [1,5 pouce]
Capacité de tuyau ‡	25 mm — 102 mm [1 pouce — 4 pouces]
Environnement de fonctionnement:	
Température	0°C — 46°C [32°F — 115°F]
Température de stockage	-20°C — 70°C [-4°F — 158°F]
Humidité	5% — 95% RH
Profondeur de champ de la caméra §	Étanche à l'eau jusqu'à 100 m (328,1 ft) de profondeur

Caractéristiques techniques	
‡	Le NANOreel passe dans une tuyauterie droite de 25 mm [1 pouce], mais sa capacité à passer des angles de 90 degrés dépend du matériau et de la construction des tuyauteries et des raccords en particuliers. Tester le matériel que vous avez l'intention d'inspecter pour vous assurer que la caméra puisse bien manœuvrer ses coudes. Certains raccords de petits diamètres ne permettent à la caméra de passer que dans une seule direction.
§	Fixé au connecteur pendant le test.

Équipement standard

- NANOreel
- Manuel de l'opérateur
- Bagues de guidage à bille (deux tailles)

Composants



Consignes de sécurité spécifiques

⚠ AVERTISSEMENT



Cette section contient des consignes de sécurité importantes spécifiques au See-Snake NANOreel de RIDGID. Lisez attentivement ces informations de sécurité avant d'utiliser cet équipement pour réduire les risques de chocs électriques, d'incendie et/ou de blessures graves.

CONSERVER TOUS LES AVERTISSEMENTS ET INSTRUCTIONS POUR RÉFÉRENCE FUTURE !

Sécurité du NANOreel

- **Préalablement à toute utilisation de cet équipement, il est indispensable de lire et de comprendre ce manuel, le manuel du moniteur de rapports numériques et les instructions de tout autre équipement que vous utiliserez.** Le non-respect de ces instructions peut causer des dommages matériels et/ou des blessures personnelles graves. Veuillez conserver le manuel avec l'équipement pour future référence.
- **Utiliser cet équipement dans l'eau accroît les risques de choc électrique.** Ne pas utiliser ce système si l'opérateur ou l'équipement se trouvent dans l'eau.
- **Cet équipement n'est pas conçu pour offrir une protection et une isolation contre les hautes tensions.** Ne pas utiliser en cas de risque de contact avec une haute tension.
- **Pour prévenir tout dommage à l'équipement et réduire les risques de blessures, ne pas faire subir de chocs mécaniques à l'équipement.** Tout choc

mécanique peut endommager l'équipement et augmenter les risques de blessures graves.

- **Toujours porter un équipement de protection individuelle approprié lors de la manutention et de l'utilisation de l'équipement dans les canalisations.** Porter un équipement de protection individuelle approprié, tels que des gants en latex ou en caoutchouc, des lunettes anti-éclaboussures, un écran facial et un appareil de protection respiratoire lors de l'inspection de canalisations pouvant contenir des produits chimiques dangereux ou des bactéries. Toujours porter des lunettes de protection contre la poussière et autres corps étrangers.
- **S'assurer de garder le câble de poussée à l'intérieur du tambour afin d'éviter son déroulement si jamais le tambour est retiré du boîtier ou si le boîtier est laissé ouvert avec le tambour à l'intérieur.** Au cas où le câble de poussée se déroule, ne le tordez pas et ne le forcez pas manuellement dans le tambour non rotatif. Le fait de forcer le câble de poussée sans passer par le boîtier extérieur pour le faire tourner risque de le tordre ou encore le fléchir, ce qui finira éventuellement par l'endommager.

Consignes d'utilisation

Positionnement

Installez votre NANOreel près de l'entrée de la canalisation afin de pouvoir manipuler le câble de poussée tout en regardant l'écran. La béquille empêche le NANOreel de se renverser pendant son utilisation.



Ouvrir le boîtier du NANOreel

⚠ AVERTISSEMENT

S'assurer que la caméra est complètement à l'intérieur du tambour avant de déverrouiller et d'ouvrir le boîtier du NANOreel. Éviter d'ouvrir le boîtier du NANOreel lorsque la caméra se trouve dans son clip. Si la caméra ne se trouve pas à l'intérieur du tambour, le câble de poussée peut se dérouler et causer des dégâts sérieux ou des blessures graves.

Ouvrir le boîtier du NANOreel pour orienter la caméra, remplacer le tambour, enrouler à nouveau le câble de poussée et pour maintenir et nettoyer le système.

1. Installer l'appareil sur une surface plane et le mettre sur le dos.
2. Déverrouiller les loquets du boîtier de chaque côté du NANOreel.



Verrou du boîtier

3. Ouvrir le boîtier avant avec précaution et chercher la tête de caméra dans le tambour du câble de poussée.
4. Orienter la tête de la caméra vers l'extérieur à l'aide du guide de câble de poussée situé à l'avant du boîtier.
5. Fixer la tête de la caméra dans le clip.
6. Fermer et verrouiller le boîtier.



Installation du tambour

Le boîtier du NANOreel vous permet de remplacer de tambour lorsque la tâche exige une combinaison de câble de poussée et de caméra différente. Les tambours NANOreel peuvent être installés dans le boîtier NANOreel, tout comme les tambours des systèmes SeeSnake microDRAIN et microREEL™.

Pour installer le tambour, il suffit de suivre les étapes suivantes :

1. Ouvrez le boîtier du NANOreel et retirez le tambour.
2. Installez le tambour à utiliser dans le boîtier du NANOreel.
3. Assurez-vous que l'étiquette d'identification du produit est orientée vers le haut.
4. Faites tourner le tambour pour vous assurer qu'il pivote facilement.
5. Fermez et verrouillez le boîtier.

Vue d'ensemble de l'inspection

Pour procéder à une inspection de canalisation, branchez le moniteur SeeSnake, mettez le système sous tension, introduisez le câble de poussée dans la canalisation et observez l'écran.

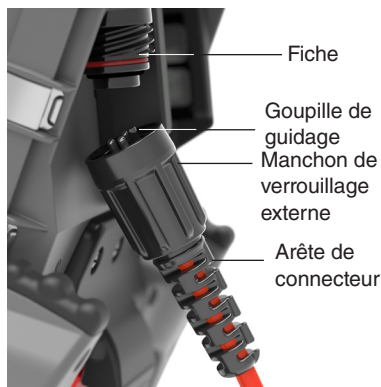
Pour les options avancées d'inspection, telles que la capture média, la localisation de la sonde, le suivi du câble de poussée et la génération de rapports, reportez-vous au manuel fourni avec votre moniteur.

Connexion au moniteur

Connectez le câble du système au moniteur en alignant la goupille de guidage du connecteur avec la fiche et en poussant le connecteur à l'intérieur.

REMARQUE

Ne tournez que le manchon de verrouillage externe. Ne pliez ou tordez jamais le connecteur.



Se connecter au CSx Via

Le dispositif d'inspection CSx Via Wi-Fi peut se connecter au NANOreel via la cavité de la bague de glissement. Retirez la bague de glissement du NANOreel et installez le CSx Via dans la cavité de la bague de glissement.

Pour plus d'instructions concernant l'installation du CSx Via, veuillez consulter le manuel d'utilisation.

Récupération de la caméra

Retirez le câble de poussée de la canalisation de façon lente et régulière, puis enrroulez petit à petit le câble dans le tambour. Essayez le câble de poussée avec une serviette en papier ou un chiffon à mesure que vous le retirez.

REMARQUE

N'exercez pas de force excessive et ne tirez pas avec un angle serré. Si vous enrroulez des longueurs trop grandes ou en forçant sur le câble de poussée, vous risquez de provoquer des boucles, des nœuds ou des dommages.

Guides de canalisation

Les guides de canalisation centrent la caméra dans la canalisation, ce qui améliore la qualité de l'image et aide à conserver la lentille propre. Utilisez les guides de canalisation quand cela est possible pour réduire l'usure et les contraintes sur le système de caméra.

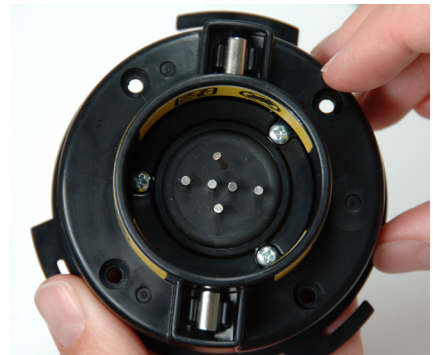


Retirez l'ensemble de la bague de glissement

1. Débranchez le câble système du moniteur de rapport et retirez le moniteur du système d'amarrage.
2. Déroulez le câble système des enrroulements de câble.
3. Retirez l'ancrage du câble du cadre et décrochez le câble système du crochet du cadre.
4. Tournez la bague de glissement du cadran dans le sens antihoraire jusqu'à la position déverrouillée. **6.**
5. Tirez droit devant.

REMARQUE

Ne touchez pas les broches de contact à l'intérieur de la bague de glissement du cadran. La mise sous contrainte des broches de contact peut entraîner leur rupture.



Utilisation de guide-tuyaux

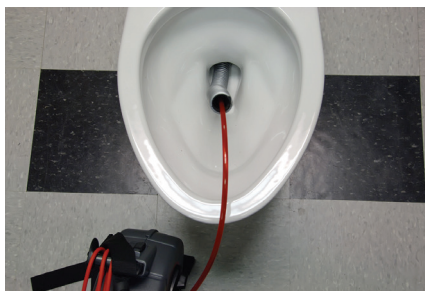
Utiliser des guide-tuyau, tel que PVC ou tube flexible, pour éviter de marquer ou d'érafler les surfaces en porcelaine.



Utiliser un tuyau et un conduit en PVC pour former un guide-tuyau avec un tuyau courbé dans le bas pour guider le câble de poussée au-delà de la porcelaine sans l'endommager.



Utiliser un tube annelé pour produire un guide-tuyau flexible similaire au guide-tube en PVC.



Maintenance et assistance

Nettoyage

Nettoyer le CA-350 ou le moniteur comme il est indiqué dans leur manuel de l'opérateur respectif. Avant de nettoyer le NANOreel, enlever le CA-350 du berceau d'affichage. Ne pas permettre au CA-350 ou au moniteur d'être mouillé durant le nettoyage.

Nettoyez votre systèmes avec des chiffons et une brosse douce en nylon. Si vous le souhaitez, vous pouvez utiliser un détergent ou un désinfectant doux. N'utilisez pas de solvant ou de nettoyeur à pression pour nettoyer le système.

Maintenance des pièces

Tête de caméra

Les éraflures sur la caméra ont un effet limité sur ses performances. N'utilisez pas d'outil pour racler ou du papier de verre pour éliminer les égratignures.

Câble de poussée

Faites passer un chiffon sur le câble de poussée et inspectez-le visuellement pour repérer toute coupure ou éraflure en l'enroulant sur le tambour. Remplacez ou réparez le câble de poussée si la gaine extérieur est coupée ou érodée.

Rangement

Le NANOreel doit être entreposé dans un endroit sec et sûr ayant une température de -20°C à 70°C [-4°F à 158°F]. Entrez votre équipement dans une zone fermée hors de portée des enfants et des gens non familiarisés avec son utilisation.

Assistance

Pour toute assistance ou information supplémentaire concernant l'utilisation de votre système, rendez-vous sur support.seesnake.com/fr/nanoreel.

Entretien et réparation

Tout entretien ou réparation incorrects peut rendre l'enrouleur à caméra dangereux à utiliser.

L'entretien et les réparations de l'enrouleur à caméra doivent être effectués par un Centre de Service Autorisé Indépendant RIDGID. Pour trouver votre centre de service le plus proche ou pour question d'entretien ou de réparation :

- Contactez votre distributeur RIDGID local.
- Visitez RIDGID.com.
- Contactez le Service Technique de Ridge Tool Company à rttechservices@emerson.com ou aux États-Unis et au Canada, appelez le 1-800-519-3456.

Mise au rebut

Certaines parties de votre système contiennent des matériaux de valeur qui peuvent être recyclés. Renseignez-vous auprès des sociétés spécialisées dans le recyclage dans votre région. La mise au rebut des composants doit être effectuée conformément aux réglementations applicables. Contacter les autorités de gestion des déchets pour plus d'informations.



Pays de la CE : Ne jetez pas les équipements électriques avec les déchets ménagers !

Conformément à la Directive européenne 2012/19/EU relative aux déchets d'équipements électriques et électroniques et à son intégration dans la législation nationale, tout équipement électrique qui n'est plus utilisable doit être collecté séparément et éliminé d'une manière ne causant pas de dommages à l'environnement.

Mise au rebut des piles

Pays de la CE : Les piles défectueuses ou usées doivent être recyclées conformément à la norme 2006/66/EEC

Ridge Tool Company
400 Clark Street
Elyria, Ohio 44035-6001
USA
1-800-474-3443

Ridge Tool Europe NV (RIDGID)
Ondernemerslaan 5428
3800 Sint-Truiden
Belgium
+32 (0)11 598 620

© 2022 Ridge Tool Company. Tous droits réservés.

Nous nous efforçons au maximum d'assurer l'exactitude des informations contenues dans ce manuel. Ridge Tool Company et ses filiales se réservent le droit de modifier les caractéristiques techniques du matériel, du logiciel ou des deux, telles que décrites dans ce manuel et sans préavis. Rendez-vous sur RIDGID.com pour les dernières mises à jour et des informations supplémentaires sur ce produit. Du fait du développement du produit, les photos et autres illustrations présentées dans ce manuel peuvent différer du produit réel.

RIDGID et le logo RIDGID sont des marques commerciales de Ridge Tool Company, enregistrées aux États-Unis et dans d'autres pays. Toutes les autres marques commerciales, enregistrées ou non, mentionnées dans la présente sont la propriété de leurs propriétaires respectifs. Les mentions de produits de parties tierces sont de caractère exclusivement informatif et ne constituent ni une promotion ni une recommandation.

Imprimé aux États-Unis

2022/10/03
744-034-0539-03-0A