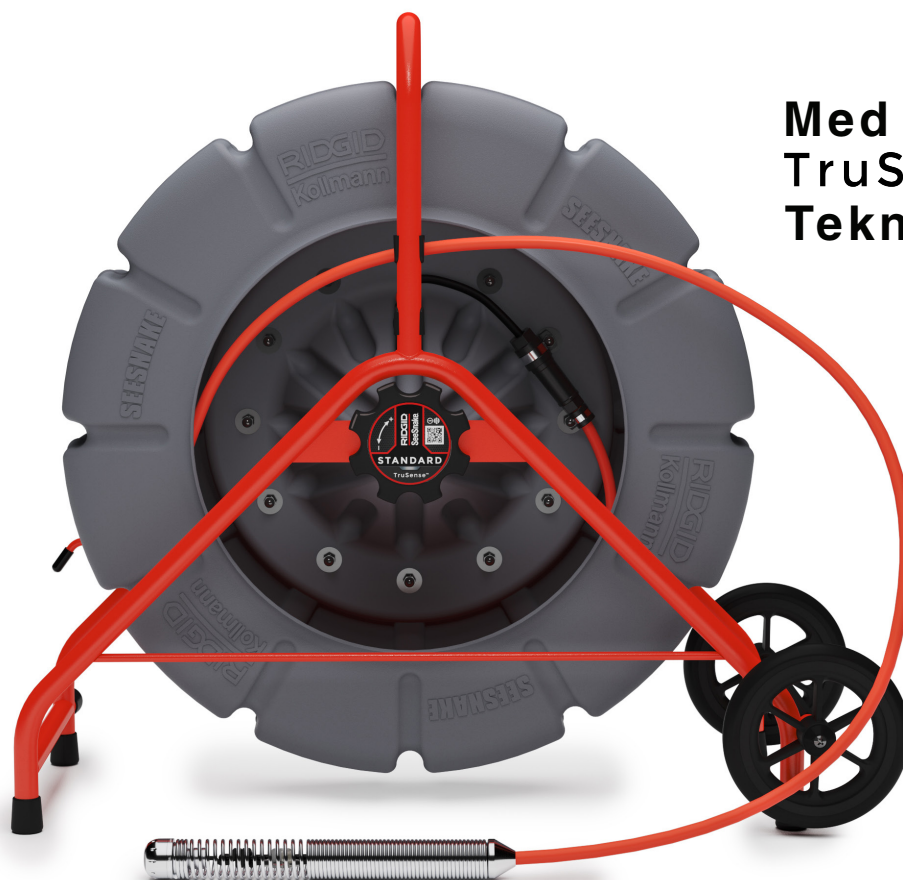


SeeSnake[®]

STANDARD



Med
TruSense[®]
Teknologi

⚠ ADVARSEL!

Les denne bruksanvisningen nøye før du bruker dette verktøyet. Hvis du ikke forstår eller følger innholdet i denne håndboken kan det føre til elektrisk støt, brann og/eller alvorlige personskader.

For støtte og tilleggsinformasjon om bruk av din SeeSnake Standard, gå til support.seesnake.com/no/standard eller skann denne QR-koden.



Innholdsfortegnelse

Introduksjon

Regulatoriske uttalelser	3
Sikkerhetssymboler	3

Generelle sikkerhetsregler

Sikkerhet på arbeidsområdet	4
Elektrisk sikkerhet	4
Personlig sikkerhet	4
Utstyrsbruk og vedlikehold.....	5
Inspeksjon før drift	5

SeeSnake Standard oversikt

Beskrivelse	6
Spesifikasjoner.....	7
Standardutstyr.....	7
Systemkomponenter	8

Spesifikk sikkerhetsinformasjon

SeeSnake Standardsikkerhet.....	8
---------------------------------	---

Montering

Montere hjulene	9
-----------------------	---

Bruksanvisning

Plassering	9
Inspeksjonsoversikt	10
Rørføringer.....	10

Vedlikehold og støtte

Rengjøring	10
Vedlikehold av komponenter	10
Oppbevaring	10
Støtte	11
Service og reparasjon	11
Avhending	11

Introduksjon

Advarslene, varslene og instruksjonene som er beskrevet i denne veiledningen kan ikke dekke alle mulige forhold og situasjoner som kan oppstå. Brukeren må være inneforstått med at fornuft og forsiktighet er faktorer som ikke følger med produktet, men som utvises av bruker.

Regulatoriske uttalelser

CE EC Konformitetsdeklarasjonen (890-011-320.10) følger med denne bruksanvisningen som en separat brosjyre, når påkrevet.

FCC Denne enheten er i samsvar med Del 15 av FCC-reglene. Bruken er underlagt følgende to betingelser: (1) Denne enheten må ikke forårsake skadelig interferens, og (2) denne enheten må akseptere all motatt interferens, inkludert interferens som kan forårsake uønsket drift.

Sikkerhetssymboler

Sikkerhetssymboler og signalord brukes i bruksanvisningen og på produktet for å kommunisere viktig sikkerhetsinformasjon. Dette avsnittet er tatt med for å forbedre forståelsen av disse ordene og symbolene.



Dette symbolet er et sikkerhetsvarselsymbol. Det brukes for å varsle om potensiell fare for personskade. Følg alle sikkerhetsvarsler som følger etter dette symbolet for å unngå skade eller dødsfall.

FARE

FARE indikerer en farlig situasjon som vil føre til alvorlig skade eller dødsfall, om ikke unngått.

ADVARSEL

ADVARSEL indikerer en farlig situasjon som kan føre til alvorlig skade eller dødsfall, om ikke unngått.

FORSIKTIG

FORSIKTIG indikerer en farlig situasjon som kan føre til lett eller moderat skade, om ikke unngått.

LES DETTE

LES DETTE indikerer informasjon som er relatert til beskyttelse av utstyr.



Dette symbolet betyr at du må lese bruksanvisningen nøye før du bruker utstyret. Bruksanvisningen har viktig informasjon om trygg og riktig bruk av utstyret.



Dette symbolet betyr at man alltid må bruke sikkerhetsbriller med sidebeskyttelse når man håndterer dette utstyret, slik at faren for øyeskader reduseres.



Dette symbolet indikerer risikoen for elektrisk støt.

Generelle sikkerhetsregler

⚠ ADVARSEL



Les alle sikkerhetsadvarsler og -instruksjoner. Hvis advarslene og instruksjonene ikke etterkommes, kan dette resultere i elektrisk støt, brann og/eller alvorlig personskade.

TA VARE PÅ DISSE INSTRUKSJONENE!

Sikkerhet på arbeidsområdet

- **Hold arbeidsområdet ditt rent og godt opplyst.** Rotete eller mørke områder inviterer til uhell.
- **Bruk ikke utstyret i eksplosive omgivelser, som i nærheten av brennbare væsker, avgasser eller støv.** Utstyr kan skape gnister som kan sette fyr på støv eller avgasser.
- **Hold barn og utenforstående unna når du håndterer utstyret.** Distraksjoner kan føre til at du mister kontroll.

Elektrisk sikkerhet

- **Unngå kroppskontakt med jordede overflater som rør, radiatorer, komfyrer og kjøleskap.** Det er en økt risiko for elektrisk støt om kroppen din er borti jordede overflater.
- **Ikke utsett utstyret for regn eller våte forhold.** Vann som kommer inn i utstyret vil øke risikoen for elektrisk støt.
- **Hold alle elektroniske koblinger tørre og opp fra bakken.** Å ta i utstyr eller plugger med våte hender kan øke risikoen for elektrisk støt.
- **Vær varsom med ledningen.** Bruk aldri ledningen til å bære, dra eller ta ut pluggen på redskapet. Hold ledningen unna varme, olje, skarpe kanter og bevegelige deler. Skadede eller sammenfiltrede kabler øker risikoen for elektrisk støt.
- **Dersom det er uunngåelig å bruke utstyret på et fuktig sted, må du bruke en beskyttet forsyning med jordfeilbryter (GFCI).** Bruk av jordfeilbryter reduserer risikoen for elektrisk støt.

Personlig sikkerhet

- **Vær årvåken, pass på hva du gjør og bruk sunn fornuft når du bruker utstyret.** Ikke bruk utstyret hvis du er trøtt eller påvirket av rusmidler, alkohol eller medisiner. Et øyeblikks uoppmerksomhet ved håndtering av utstyr kan resultere i alvorlige skader.
- **Det er viktig å kle seg riktig.** Ikke bruk løstsittende klær eller smykker. Løstsittende klær, smykker og langt hår kan settes fast i de bevegelige delene.
- **Utvis god hygiene.** Bruk varmt såpevann til å vaske hendene og andre kroppsdeler som er utsatt for væsker etter du har brukt rørinspeksjonsutstyret. For å unngå forgiftning fra giftig eller smittsomt materiale, må du ikke spise eller røyke mens du bruker eller håndterer rørinspeksjonsutstyret.
- **Bruk alltid passende, personlig verneutstyr når du håndterer utstyr i rør.** Rør kan inneholde kjemikalier, bakterier og andre stoffer som kan være giftige, smittsomme og forårsake skader på hud eller andre problemer. Riktig personlig verneutstyr inkluderer alltid vernebriller, og kan inkludere støvmaske, hørselsvern, rørrengjøringshansker, enten lateks eller gummi-hansker, ansiktsvern, vernebriller, beskyttende klær, respirator, vernesko, sko med antiskli.
- **Om du bruker rørrengjøringsutstyr og rørinspeksjonsutstyr samtidig, bruk RIDGID rørrengjøringshansker.** Grip aldri den roterende rengjøringskabelen med noe annet enn RIDGID-rørrengjøringshansker, inkludert andre hansker eller en klut som kan pakkes rundt kabelen og skade hendene dine. Bruk kun lateks- eller gummi-hansker under RIDGID rørrengjøringshansker. Ikke bruk defekte rørrengjøringshansker.

Utstysbruk og vedlikehold

- **Ikke bruk kraft på utstyret.** Bruk riktig utstyr til det du gjør. Det korrekte utstyret gjør jobben bedre og sikrere.
- **Ikke bruk utstyr om strømbryteren ikke skrur det på eller av.** Ethvert utstyr som ikke kan kontrolleres med en strømbryter, er farlig og må ikke repareres.
- **Dra ut stikkkontakten fra størmuttaket og/eller batteripakken fra utstyret før du foretar noen justeringer, endrer tilbehør eller legger utstyret til oppbevaring.** Forholdsregler rundt sikkerheten reduserer faren for skade.
- **Oppbevar utstyret utilgjengelig for barn og ikke la personer som ikke er kjent med utstyret, eller disse instruksjonene, benytte det.** Utstyret kan være farlig i gale hender.
- **Vedlikehold utstyret.** Sjekk at bevegelige deler ikke er feilplassert eller blokkert, at det ikke mangler deler, at deler ikke er ødelagt, eller andre forhold som kan påvirke bruken av utstyret. Hvis utstyret er skadet, må det repareres før bruk. Mange ulykker er forårsaket av dårlig vedlikeholdt utstyr.
- **Ikke strekk deg for langt.** Stå støtt og ha god balanse til enhver tid. Dette gjør at du har bedre kontroll over utstyret i uforutsette situasjoner.
- **Bruk utstyret og tilbehøret i henhold til disse instruksjonene, og ta hensyn til forholdene og hvilken type arbeid som skal utføres.** Bruk av utstyret til andre formål enn de tiltenkte kan resultere i farlige situasjoner.
- **Bruk bare tilbehør som er anbefalt av utstysprodusenten.** Tilbehør som kan virke passende for én type utstyr, kan være et risikomoment når brukt med annet utstyr.
- **Hold håndtakene tørre, rene og vekk fra olje og fett.** Rene håndtak gir bedre kontroll på utstyret.

Inspeksjon før drift

⚠ ADVARSEL



Sjekk utstyret og korriger eventuelle problemer før bruk for å redusere faren for personskader forårsaket av elektrisk støt eller andre årsaker, og for å forhindre skade på utstyret.

Gjør følgende for å inspisere alt utstyr:

1. Slå av utstyret.
2. Koble fra og inspisere alle ledninger, kabler og koblinger for skader eller endringer.
3. Rengjør smuss, olje eller annen forurensning fra utstyret for å lette kontrollen og for å hindre at du mister grepet under transport eller bruk.
4. Kontroller utstyret for ødelagte, slitte, manglende, feilkoblede eller generelt slitte deler som kan hindre trygg og normal bruk.
5. Referer til instruksjonene for alt annet utstyr for å inspisere og forsikre deg om at alt er i bra og brukbar stand.
6. Sjekk arbeidsområdet for følgende:
 - Tilstrekkelig med lys.
 - Tilstedeværelse av brannfarlige væsker, avgasser eller støv som kan antennes. Hvis tilstede, ikke utfør arbeid i området før kildene har blitt identifisert og korrigert. Utstyret er ikke eksplosjonssikkert. Elektriske koblinger kan produsere gnister.
 - En ryddig, stabil og tørr plass for operatøren. Ikke bruk maskinen mens den står i vann.
7. Undersøk jobben som skal utføres og avgjør hva som er korrekt utstyr for oppgaven.
8. Sjekk arbeidsområdet og sett eventuelt opp sperringer for å holde uvedkommende borte.

Se ytterligere produktspesifikk sikkerhetsinformasjon og advarsler fra og med side 8.

SeeSnake Standard oversikt



Beskrivelse

RIDGID® SeeSnake® Standard med TruSense™ -teknologi er et robust kamerahjul i SeeSnake-familien av førsteklasses diagnostiske systemer.

Standardspolen er ideell for inspeksjon av rør på mellom 51 mm og 305 mm [2 tommer til 12 tommer] og leveres med en 61 m [200 fot] eller en 99 m [325 fot] skyvekabel. Skyvekabelen er forsterket med glassfiber og fleksibel nok til å bevege seg gjennom skarpe vinkler på 90°, og samtidig stiv nok til å skyve kamerahodet lange avstander.

FleXmitter® -sonden hjelper med å finne steder av interesse i røret. FleXmitter-sonder har lange, kraftige antenner som kan sende ut et signal som er sterkt nok til å identifisere kameraets plassering under jorden, samtidig som systemet er fleksibelt nok til å bevege seg gjennom svinger.

Standard fungerer med hvilken som helst SeeSnake monitor for å registrere og distribuere inspeksjoner. Koble den med en Wi-Fi-aktivert skjerm fra SeeSnake CSx-serien for å levere profesjonelle multimediarapporter raskt og enkelt til kundene dine. Tilgjengelige SeeSnake CSx monitorer inkluderer CS6x, CS6x Versa, CS65xR, og CS12x monitorer.

Et kamerahode med automatisk nivåregulering er tilgjengelig for å holde bildet loddrett.

TruSense® teknologibeskrivelse

TruSense-teknologien etablerer en toveis kommunikasjonsforbindelse mellom kamerahodet og en tilkoblet Wi-Fi-aktivert skjerm fra CSx-serien. Avanserte sensorer på kameraet formidler verdifull informasjon om miljøet inni røret.

Inkluderte TruSense-sensorer

TiltSense™

TiltSense-inklinometeret måler kameraets hellingsgrad og viser den på en Wi-Fi-aktivert skjerm fra CSx-serien, noe som gir deg en nyttig indikator på kameraets vinkel mens det befinner seg inni røret.

HDR-bildesensor

High dynamic range (HDR) bildesensoren ekspanderer kameraets dynamiske område, slik at en større bredde av lyse og mørke områder vises i samme bilde samtidig uten å redusere synligheten. Resultatet er overlegen klarhet og detalj, slik at du raskt og enkelt kan identifisere problemområder.

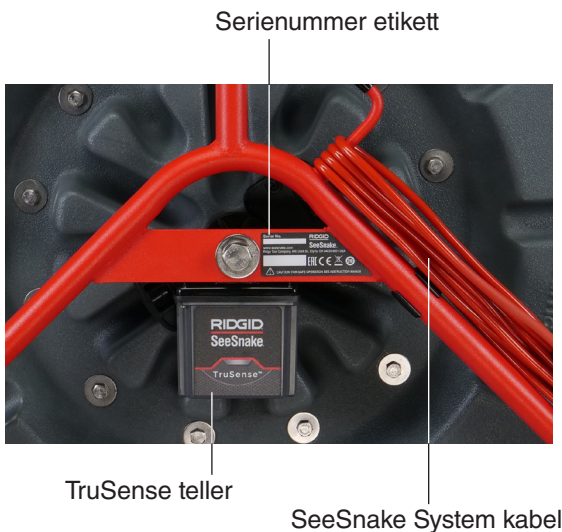
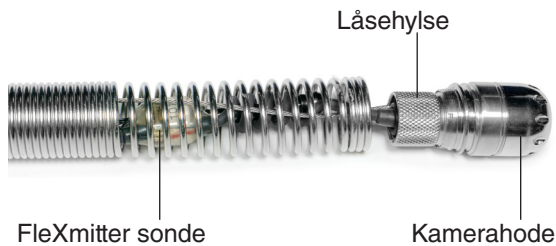
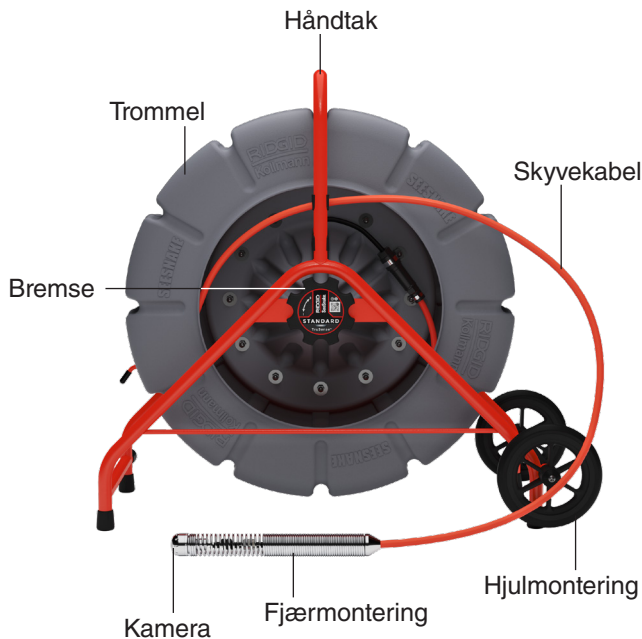
Spesifikasjoner	
Vekt	
61 m [200 fot] 99 m [325 fot]	19,6 kg [43 lb] 25,2 kg [56 lb]
Mål	
Lengde	829 mm [32,6 tommer]
Dybde	456 mm [18 tommer]
Høyde	756 mm [29,8 tommer]
Trommel diameter	664 mm [26,1 tommer]
TruSense kamera, fast	
Lengde	22 mm [0,8 tommer]* 33 mm [1,3 tommer]**
Diameter	35 mm [1,4 tommer]
TruSense kamera, selvnivellerende	
Lengde	26 mm [1 tommer]* 37 mm [1,5 tommer]**
Diameter	35 mm [1,4 tommer]
Oppløsning	640 × 480 piksler
Sonde	
Type	FleXmitter®
Frekvens	512 Hz
Avstandsmåling	
Type	TruSense-teller
Datakommunikasjon	To-veis

Spesifikasjoner	
Skyvekabel	
Lengde	61 m [200 fot] 99 m [325 fot]
Diameter	11,2 mm [0,44 tommer]
Kjernediameter på fiberglass	4,5 mm [0,18 tommer]
Minimum bøyingsradius	114 mm [4,5 tommer]
Rørkapasitet §	51 mm til 305 mm [2 tommer til 12 tommer]
System kabellengde	4 m [13 fot]
Driftsmiljø	
Temperatur †	-10°C til 50°C [14°F til 122°F]
Oppbevaringstemperatur	-10°C til 70°C [14°F til 158°F]
Inngangsbeskyttelse (uten monitor)	IP×5
Relativ luftfuktighet	5 til 95 prosent
Høyde	4000 m [13 123 fot]
Vurdering av kameradybde	Vannrett opptil 100 m [328,1 fot]
* Målt fra linse til fjær.	
** Målt fra linse til enden av tråder.	
§ Faktisk rørkapasitet avhenger av rørforhold.	
† Selv om kameraet kan fungere under ekstreme temperaturer, kan enkelte billedkvalitetsendringer forekomme.	

Standardutstyr

- SeeSnake Standard kameraspole
- Brukerveiledning
- Hjulmontering
- Rørføringssett
- Skiftenøkkel

Systemkomponenter



Spesifikk sikkerhetsinformasjon

⚠ ADVARSEL



Denne delen inneholder viktig sikkerhetsinformasjon som er spesifikk for SeeSnake Standard Pipe Inspection System. Les disse forsiktighetsreglene nøye før du bruker utstyret for å redusere faren for elektrisk støt, brann, og/eller alvorlige skader.

OPPBEVAR ALLE ADVARSLER OG INSTRUKSJONER FOR FREMTIDIG REFERANSE!

SeeSnake Standardsikkerhet

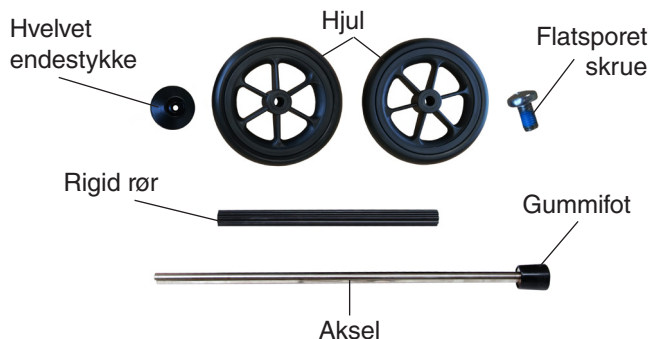
- Les og forstå denne bruksanvisningen, den digitale rapporteringsmonitoren bruksanvisning og instruksjonene for annet utstyr du bruker før du bruker utstyret. Hvis du ikke følger instruksjonene, kan det føre til skade på eiendom og/eller personskader. Oppbevar denne bruksanvisningen sammen med utstyret for fremtidig referanse.
- Bruker du utstyret i vann, øker risikoen for elektrisk støt. Ikke bruk systemet dersom operatøren eller utstyret står i vann.
- Utstyret er ikke designet for å gi høyspenningsbeskyttelse og isolasjon. Ikke bruk utstyret hvis det er fare for høyspenning.
- For å unngå skade på utstyret og redusere risikoen for skade, må utstyret ikke utsettes for mekaniske støt. Eksponering for mekaniske støt kan skade utstyret og øke risikoen for alvorlig skade.
- Følg instruksjonene for installasjon av hjulmontering. Feil installasjon kan føre til skade på eiendom og/eller alvorlig personskade.
- Bruk alltid passende, personlig verneutstyr når du håndterer utstyr i rør. Bruk passende beskyttelsesutstyr som lateks-/gummihansker, vernebriller, ansiktmaske og respirator når du inspiserer rør som kan inneholde farlige kjemikalier eller bakterier. Bruk alltid øyevern for å beskytte mot smuss og andre fremmedlegemer.

Montering

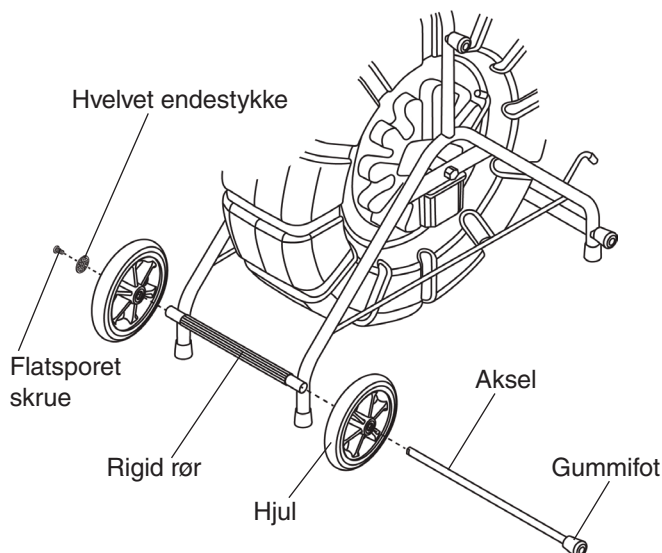
Montere hjulene

⚠ ADVARSEL

Feil montering av hjulene kan føre til skade på eiendom og/eller alvorlig skade.



1. Skyv hjulet på akselen og plasser mot foten.
2. Plasser det stive røret mellom de to akselnavnene. Rammen må muligens bøyes litt.
3. Skyv akselen gjennom røret. Gummifoten på akselen skal være på samme side av rammen som de to gummiføttene på rammen.
4. Plasser det andre hjulet på akselen.
5. Skru den flatsporede skruen gjennom det hvelvede endestykket og inn i enden av akselen. Sørg for at sporet på skruen er på linje med endestykket på akselen.
6. Skru endestykke på akselen ved hjelp av en stjerne trekker. Du kan holde akselen for å hindre dreining mens du skrur.



Bruksanvisning

Plassering

Sett opp SeeSnake-systemet nær røringgangen, slik at du kan manøvrere skyvekabelen mens du ser på skjermen. Sørg for at trommelen kan spinne fritt. Dersom spolen plasseres slik at trommelen ikke kan spinne fritt, kan det føre til overvikling av kabelen, noe som kan medføre skade på eiendom og/eller alvorlig personskade.



Legg SeeSnake slik at den ligger på ryggen for større stabilitet, spesielt ved bruk på tak, overliggende inngang eller skråning.



Inspeksjonsoversikt

For å utføre en rørinspeksjon, koble en SeeSnake-monitor til spolen, slå på systemet, skyv skyvekabelen gjennom røret og observer skjermbildet.

Se brukerveiledningen som følger med monitoren for avanserte inspeksjonsalternativer, som for eksempel mediaopptak og videresending, sporing av sonden, sporing av skyvekabelen og rapportering.

Koble til monitoren

Koble systemkabelen til monitoren ved å stille kontaktføringsspinnen på linje med stikkkontakten og skyv kontakten rett inn.

VARSEL Vri kun på den ytre låsehylsen. Bøy eller vri aldri kontakten.



Hente kameraet

Trekk skyvekabelen tilbake ut av røret med langsom, jevn kraft og før små lengder tilbake inn i trommelen. Tørk skyvekabelen med papirhåndkle eller klut etter hvert som du henter den.

VARSEL Ikke bruk overdreven kraft og ikke trekk i skarpe vinkler. Tilbakeføring av lengre lengder eller bruk av kraft på skyvekabelen kan føre til at den floker seg, knekker eller ødelegges.

Rørføringer

Rørføringer sentrerer kameraet i røret, forbedrer bildekvaliteten, og bidrar til å holde linsen ren. Bruk rørføringer når det er mulig for å redusere slitasje på kamerasystemet.

Vedlikehold og støtte

Rengjøring

Rengjør systemet med klut og en myk nylonbørste. Eventuelt kan det brukes et mildt vaskemiddel eller desinfeksjonsmiddel. Ikke bruk løsemidler eller høytrykksspyler for å rengjøre deler av systemet.

Vedlikehold av komponenter

Kamerahode

Riper på kameraet har minimal påvirkning på ytelsen. Ikke bruk skrapeverktøy eller sandpapir på kameraet for å fjerne riper.

Skyvekabel

Tørk over skyvekabelen med en klut og inspiser den visuelt for kutt og slitasje mens du skyver den tilbake inn i trommelen. Skift ut eller reparer skyvekabelen hvis den ytre jakken er kuttet eller slitt.

Oppbevaring

Oppbevar SeeSnake Standard i tørre, sikre omgivelser med temperatur på mellom -10°C og 70°C [14°F og 158°F]. Oppbevar utstyret i et avlåst område utilgjengelig for barn og personer som ikke er kjent med bruken.

Støtte

For støtte og tilleggsinformasjon om bruk av systemet, besøk support.seesnake.com/no/standard.

Service og reparasjon

Feilaktig service eller reparasjon kan føre til at kameraet blir utrygt å bruke.

Service og reparasjon av kameraspolen må utføres av et RIDGID Independent Authorized Service Center. For å finne nærmeste servicesenter eller for eventuelle service- eller reparasjonsspørsmål:

- Kontakt din lokale RIDGID-distributør.
- Besøk RIDGID.com.
- Kontakt Ridge Tool Company Technical Service Department via rtctechservices@emerson.com eller, i USA og Canada, ring 1-800-519-3456.

Avhending

Deler av enheten inneholder verdifulle materialer som kan bli resirkulert. Det finnes resirkuleringsfirmaer du kan kontakte angående dette. Avhend komponentene i samsvar med alle gjeldende lover og regler. Kontakt dine lokale avhending-smyndigheter for mer informasjon.



EU-land: Ikke kast elektrisk utstyr i husholdning-savfallet!

I henhold til Europaparlaments- og rådsdirektiv 2012/19/EU om avfall fra elektrisk og elektronisk utstyr og dets implementering i nasjonal lovgivning, må elektrisk utstyr som ikke lenger er brukbart, samles inn separat og avhendes på miljømessig riktig måte.

Batteriavhending

EU-land: Defekte eller brukte batterier må resirkuleres i henhold til retningslinjene 2006/66/EEC.

Ridge Tool Company
400 Clark Street
Elyria, Ohio 44035-6001
USA

1-800-474-3443

Ridge Tool Europe NV (RIDGID)
Ondernemerslaan 5428
3800 Sint-Truiden
Belgium

+32 (0)11 598 620

© 2020 Ridge Tool Company. Alle rettigheter forbeholdt.

Vi har gjort vårt ytterste for å sørge for at informasjonen i denne manualen er korrekt. Ridge Tool Company og dets samarbeidspartnere forbeholder seg retten til å forandre spesifikasjonene for maskinvaren, programvaren eller begge, som er beskrevet i denne manualen, uten varsel. Besøk RIDGID.com for aktuelle oppdateringer og tilleggsinformasjon angående dette produktet. På grunn av produktutvikling kan det hende at bilder og andre presentasjoner av produktet i manualen er forskjellige fra det faktiske produktet.

RIDGID og RIDGID-logoen er varemerker som tilhører Ridge Tool Company, registrert i USA og andre land. Alle andre registrerte eller ikke-registrerte merkevarer og logoer nevnt i denne manualen er deres respektive eieres eiendom. Tredjeparts produkter som omtales er kun ment for informative formål og utgjør verken en godkjenning eller en anbefaling.